



# PROLOGY

Модель DVD-2020U



**FM/УКВ DVD/CD/MP3 SD/USB-  
ресивер**

**Руководство пользователя**

Руководство пользователя определяет порядок установки и эксплуатации автомобильного FM/УКВ DVD/CD/MP3/SD/USB-ресивера (далее устройства) в автомобиле с напряжением бортовой сети 12 В. Установку устройства рекомендуется производить с привлечением специалиста по электрооборудованию автомобилей.

Самостоятельное вскрытие устройства, механические повреждения и нарушение порядка эксплуатации могут привести к неисправностям устройства или подключенных к нему динамиков.

В связи с постоянной работой по совершенствованию устройства, повышающей его надежность и улучшающей эксплуатационные характеристики, в конструкцию могут быть внесены незначительные изменения, не отраженные в настоящем Руководстве.

## **Назначение**

Устройство Prology DVD-2020U предназначено для воспроизведения дисков форматов DVD, Audio CD, MP3, WMA, MPEG4, а также карт памяти SD и USB. Устройство обеспечивает:

- воспроизведение цветного изображения через видеовыход RCA в системах цветности PAL или NTSC;
- прием радиостанций в диапазонах FM и УКВ;
- воспроизведение звука через внешние громкоговорители.

**Внимание! Для управления воспроизведением и для навигации по всем типам дисков, кроме Audio CD, требуется использовать внешний дополнительный монитор.**

**Внимание! Карты памяти SD HC (Hi-Capacity) могут не поддерживаться!**

**Внимание! Перед установкой устройства удалите 2 транспортировочных винта, которые находятся на верхней крышке. В противном случае устройство не будет работать.**

## Функции устройства

- Полностью съемная откидывающаяся передняя панель с футляром
- Совместимость с форматами DVD, MP4, MP3, CD, JPEG
- Слот для карт памяти SD
- Поддержка карт памяти с интерфейсом USB
- Системы цветности PAL/NTSC
- Высокая выходная мощность (4x50Вт)
- Высокоскоростной цифровой тюнер
- Память на 24 радиостанции (18FM/6УКВ)
- Дистанционное управление
- Многоязычное экранное меню
- Видеовыход RCA
- 4 RCA линейных выхода
- RCA-выход на сабвуфер
- Линейный стереовход Mini-Jack на передней панели
- 4 предустановленные характеристики эквалайзера
- Стандартный монтажный размер 1 DIN
- Стандартный разъем ISO

## Комплект поставки

Устройство PROLOGY DVD-2020U	1 шт.
Панель передняя съемная	1 шт.
Декоративная внешняя рамка	1 шт.
Футляр панели передней съемной	1 шт.
Крепежные принадлежности	1 комплект
Ключ-съемник	2 шт.
Кожух	1 шт.
Соединительные провода	1 комплект
Настоящее Руководство пользователя	1 шт.
Гарантийный талон	1 шт.
Индивидуальная потребительская тара	1 комплект

## Основные технические характеристики

### Общие

Напряжение питания	12 В пост. тока
Предельные значения напряжения питания	11–14.4 В
Максимальная выходная мощность	4 x 50 Вт
Уровень сигнала (линейный вход AUX IN)	≥500 мВ
Установочные размеры (ШxВxГ), мм	178 x 50 x 166
Вес	2.2 кг
Диапазон рабочих температур	-10 °С...+60 °С
Температура хранения	-20 °С...+70 °С
Допустимая влажность при работе	45 % – 80 %
Допустимая влажность при хранении	30 % – 90 %

### DVD/CD-проигрыватель

Воспроизводимые диски	DVD, MP3, Audio CD
Размер дисков	12 см (5")
Диапазон воспроизводимых частот	20 Гц - 20 кГц
Отношение сигнал-шум	80 дБ
Глубина разделения стереоканалов	60 дБ
Коэффициент нелинейных искажений	0,2%
Низкочастотные и высокочастотные детонационные искажения	Ниже предела измерений

### FM/УКВ-приемник

Диапазон частот FM	87,5–108 МГц
Диапазон частот УКВ	65–74 МГц
Полезная чувствительность	8 дБ (мкВ)
Диапазон воспроизводимых частот	30–15 000 Гц
Отношение сигнал-шум	55 дБ
Глубина разделения стереоканалов (1 кГц), дБ	30

## Меры предосторожности при обращении с дисками

Грязь, пыль, царапины и искривление диска могут привести к "перескакиванию" звучания во время воспроизведения и ухудшению качества звука и изображения. При обращении с дисками соблюдайте следующие меры предосторожности:

- Для удаления следов пальцев и пыли с рабочей поверхности диска (той стороны, на которой нет надписей) протирайте ее мягкой тряпкой. Для удаления загрязнения с поверхности таких дисков достаточно протереть их мягкой тряпкой. Протирайте диски прямо от центра к краям. Небольшие пылинки или слабые пятна не будут оказывать какое-либо влияние на качество воспроизведения.
- Никогда не используйте для очистки дисков химические вещества, например, аэрозоли для грампластинок, антистатические аэрозоли или жидкости, бензин или растворители. Такие химические вещества способны необратимо повредить пластмассовую поверхность диска.
- После использования обязательно помещайте диски в их коробки. Это позволит избежать появления на поверхности дисков больших царапин, способных вызвать "перескакивание" звучания при воспроизведении.
- Не подвергайте диски в течение продолжительного времени воздействию прямых солнечных лучей, высокой влажности или высокой температуры. Длительное воздействие высокой температуры может привести к короблению и искривлению диска.
- Никогда не приклеивайте бумагу и не пишите на любой из сторон диска. Острые наконечники ручек или чернила, используемые в некоторых ручках с войлочным пишущим узлом, могут повредить поверхности диска.
- Никогда не используйте диски с необычным очертанием, например, имеющим форму сердечка, восьмиугольника и т.д. Использование таких дисков может привести к сбоям в работе устройства.
- Хотя в магазинах в качестве принадлежности диска продается специальная защитная пленка, ее использование может привести к сбоям в работе устройства. Использование такой пленки абсолютно недопустимо.

## Для безопасного и эффективного использования устройства

- Данное изделие является технически сложным товаром и относится к **бытовой радиоэлектронной аппаратуре**. По Общероссийскому классификатору продукции и услуг устройство относится к группировке 3230115 “Устройства радиоприемные комбинированные прочие” (часть IV ОКДП).
- Монтаж и эксплуатация данного сложного электронного устройства должны осуществляться в соответствии с настоящим Руководством. Монтаж устройства осуществляется в штатное место в панели приборов автомобиля, подключение и настройка изделия популярно изложены в Инструкции по установке и могут быть произведены потребителем в полном объеме самостоятельно. Однако завод-изготовитель настоятельно рекомендует Вам поручить проведение указанного комплекса работ сервисному центру, сертифицированному по ГОСТ Р 51709-2001 (ОКУН 017613) - установка на легковой автомобиль дополнительного электрооборудования, сигнализаций и др. (далее – сертифицированный сервисный центр).
- Для подачи питания на данное устройство может использоваться только источник питания с напряжением +12В постоянного тока; отрицательная клемма аккумуляторной батареи должна быть соединена с "массой".
- Перед установкой устройства, пожалуйста, полностью прочитайте данную Инструкцию. Установка устройства требует подключения ко многим штатным системам автомобиля. Автомобили имеют низковольтные или мультиплексные системы, которые могут быть повреждены при использовании низкоомных проверочных приборов, например, проверочных ламп или логических пробников (которые используются для тестирования компьютеров). Для проверки всех штатных цепей автомобиля перед подключением устанавливаемого устройства используйте только высококачественный цифровой мультиметр.
- Не пытайтесь в случае поломки открыть корпус устройства и отремонтировать его самостоятельно. Если устройство не работает правильно, обратитесь к соответствующему разделу данного Руководства. Ошибки, допущенные при установке и эксплуатации устройства, могут быть иногда приняты за его неисправность. Если неисправность не устранена, обратитесь в сервисный центр.
- При мойке автомобиля следите, чтобы внутрь устройства не попала вода, так как это может привести к его повреждению. Недопустимо попадание жидкостей в устройство при мойке панели приборов, внутренней части ветрового стекла и/или при случайном пролитии жидкости на приборную панель, а также через неплотности моторного щита при мойке моторного отсека, при подаче моющей смеси под давлением, т.к. это может привести к выходу из строя устройства.

- После эксплуатации автомобиля в летний период на открытом воздухе необходимо пылесосить салон в целях сбора возможных трупов насекомых и предотвращения попадания их внутрь устройства и его составных частей. Попадание внутрь устройства и его составных частей насекомых недопустимо.
- Никогда не вставляйте внутрь дискового отсека устройства никаких посторонних предметов, кроме дисков. Находящиеся внутри устройства узлы могут быть повреждены любыми посторонними предметами.
- Когда устройство не используется, вынимайте из него диск. Не оставляйте удаленный диск в отверстии отсека устройства. Храните диски подальше от прямых солнечных лучей.
- **Температура.** Устройство может работать неправильно при экстремально высоких или экстремально низких температурах. В таком случае прекратите использовать устройство до тех пор, пока температура не станет нормальной. Устройство оборудовано встроенной схемой защиты. Когда температура внутри устройства повышается до определенной величины, схема защиты автоматически останавливает воспроизведение. В этом случае дайте устройству возможность охладиться, а затем снова включите воспроизведение.
- **Конденсат.** В дождливую погоду или в условиях повышенной влажности, а также в холодное время года сразу же после того, как включен обогреватель (отопитель) салона автомобиля, на оптическом устройстве считывания сигнала, расположенном внутри устройства, может сконденсироваться влага. В случае возникновения конденсации влаги устройство не сможет считывать информацию с диска и, следовательно, будет работать неправильно. Для устранения такой неисправности извлеките из устройства диск и подождите, пока сконденсировавшаяся влага не испарится (около часа).
- **"Перескакивание" воспроизведения.** Когда автомобиль движется по неровной дороге, по дороге с поврежденным покрытием или по бездорожью, при воспроизведении аудиодисков могут появляться пропуски звучания и/или воспроизводимого изображения. Рекомендуется снизить скорость и плавно преодолевать препятствия для исключения перескакивания воспроизведения. Частые поездки по дороге с поврежденным покрытием или по бездорожью могут привести к механическим повреждениям (обрыву) резиновых демпферов, расположенных внутри устройства.
- **Очистка.** Не пытайтесь очищать устройство с помощью каких-либо химических веществ, так как это может привести к ухудшению его внешнего вида. Для очистки корпуса устройства используйте только чистую и сухую тряпку.




## Для безопасного управления автомобилем

- Для безопасного использования функций устройства, пожалуйста, не забывайте выполнять требования Правил дорожного движения Российской Федерации. Помимо этого старайтесь соблюдать очевидные правила обращения с Вашим автомобилем, как источником повышенной опасности.
- Эти правила, в первую очередь, определяются риском наступления вреда для жизни или здоровья третьих лиц, причинения вреда их имуществу, домашним животным или окружающей среде.
- Если водитель автомобиля хочет просматривать видеоматериалы на экране, подключенном к устройству, необходимо перед просмотром припарковать автомобиль в безопасном месте.
- Обязательно устанавливайте рычаг управления автоматической трансмиссии в положение «PARK», а рычаг переключения ручной коробки передач – в нейтральное положение.
- Всегда ставьте автомобиль на стояночный тормоз, который должен находиться в исправном состоянии и исключать возможность движения автомобиля.
- Всегда паркуйте автомобиль на открытой, хорошо проветриваемой площадке.
- Поддерживайте относительно низкий уровень громкости, чтобы во время движения иметь возможность слышать все, что происходит вокруг автомобиля.
- Не меняйте диски, не регулируйте громкость и не осуществляйте какие-либо другие операции управления устройством, которые могут отвлечь Вас от управления автомобилем.



## Воспроизводимые диски

Данное устройство может воспроизводить следующие диски:

Тип диска и логотип	Размер диска	Максимальное время воспроизведения
DVD Video  или 	5 дюймов (12 см)	Приблизительно 133 минуты (SS/SL) Приблизительно 242 минуты (SS/DL) Приблизительно 266 минут (DS/SL) Приблизительно 484 минуты (DS/DL) SS = односторонний, DS = двухсторонний, SL = однослойный, DL = двухслойный
Audio CD 	5 дюймов (12 см)	Приблизительно 74 минуты.

Также для воспроизведения могут использоваться следующие типы файлов:

Аудио: MP3 (\*.mp3), WMA (\*.wma)

Видео: MPEG1, MPEG2, MPEG4 (DIVX 3.11/4.0/5.0/6.0).

Изображения: JPEG(\*.jpg).

**Данное устройство не может воспроизводить следующие типы файлов:**

- ACC, DLF, M3U, PLS, MP3 PRO
- Файлы с DRM
- 3-дюймовые (8-сантиметровые) диски
- Диски CD-R/RW, на которых не произведена финализация.
- Диски, записанные в телевизионном формате, отличном от NTSC или PAL

**Ограничения для файлов MP3**

- Формат записи: ISO 9660 или ISO 9660 + Joliet.
- Максимальная поддерживаемая вложенность папок на диске: 8, включая корневой каталог.
- Максимальное число папок – 99
- Максимальная продолжительность одного трека: 99 мин 59 с.
- Частота дискретизации: 8 - 48 кГц (желательно 44.1 кГц)
- Скорость потока данных: 32 - 320kbps (желательно 128kbps)

**Замечания по совместимости карт SD и USB**

- Типы файловой системы: FAT16, FAT32
- Максимальное количество папок – 200, файлов – 500
- Поддерживаемые карты: Transcend, Kingston, Apacer, A-Data и др.
- Рекомендуемая емкость карт SD: 512МБ – 4ГБ

**Внимание!** Карты памяти SD HC (Hi-Capacity) могут не поддерживаться!

**Номер региона (номер регионального ограничения DVD)**

Номер региона данного устройства "5".

**Внимание!** Для управления воспроизведением и для навигации по всем типам дисков, кроме Audio CD, требуется использовать внешний дополнительный монитор.

## Установка устройства

**Внимание!** Перед установкой устройства удалите 2 транспортировочных винта, которые находятся на верхней крышке. В противном случае проигрыватель дисков не будет работать.

### Примечание

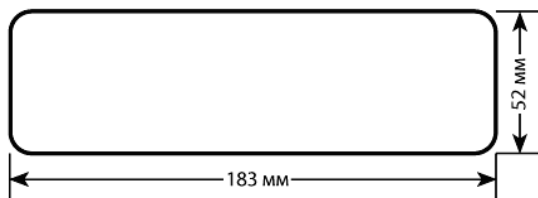
- Для установки устройства выберите такое место, где оно не будет мешать водителю нормально управлять автомобилем.
- Перед окончательной установкой устройства временно подключите к нему все провода и убедитесь, что все соединения сделаны правильно и система работает нормально.
- Используйте только прилагающиеся к устройству крепежные изделия. Только в этом случае установка будет надежной и безопасной. Использование деталей, не входящих в комплект устройства, может привести к нарушению его нормальной работы.
- Если установка устройства требует сверления отверстий или любого другого изменения штатных деталей автомобиля, обязательно проконсультируйтесь у ближайшего дилера.
- Устанавливайте устройство таким образом, чтобы оно не могло стать причиной ранения водителя или пассажиров во время внезапной остановки или резкого торможения.
- При установке отклонение устройства от горизонтальной плоскости не должно превышать  $30^\circ$ . В противном случае технические характеристики устройства могут быть далеки от оптимальных.
- Никогда не устанавливайте устройство там, где оно будет сильно нагреваться, например, от воздействия прямых солнечных лучей или горячего воздуха, поступающего от отопителя. Также избегайте мест, в которых устройство будет подвергаться воздействию сильной вибрации или на него будет попадать пыль или грязь.



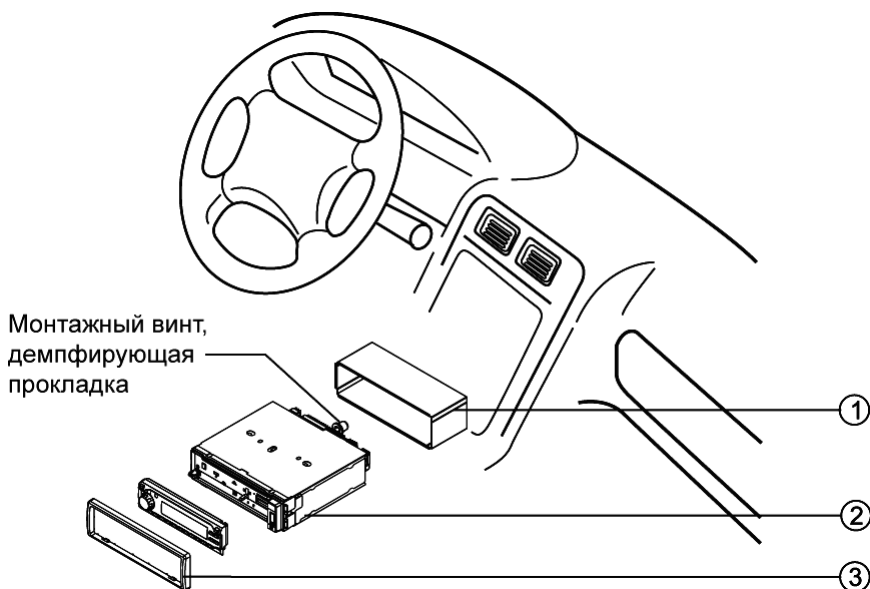
## Процедура установки

### Первый вариант установки устройства

Устройство может быть установлено в приборную панель автомобиля в монтажное отверстие с размерами 183 × 52 мм. Толщина приборной панели должна быть в пределах 4.8–5.6 мм.



1. Вставьте кожух устройства в приборную панель и отогните монтажные лепестки соответственно толщине панели, чтобы зафиксировать кожух.
2. После вкручивания монтажного винта оденьте на него демпфирующую прокладку, входящую в крепежный комплект. Подключите разъем питания.
3. Установите декоративную внешнюю рамку.



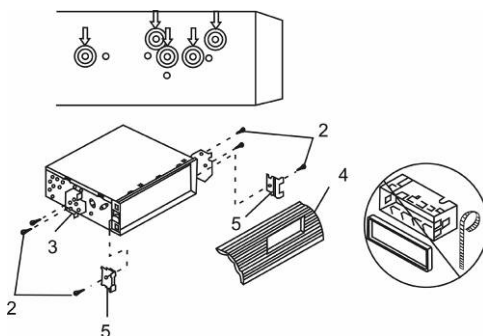
1. Монтажный кожух
2. Устройство
3. Декоративная внешняя рамка

## Второй вариант установки устройства

Данный вариант установки предусматривает использование резьбовых отверстий, которые находятся на боковых панелях устройства.

1. Закрепите устройство на крепежных кронштейнах штатного радиоприемника.

Выберите положение кронштейнов, при котором будут совмещены резьбовые отверстия на кронштейнах и резьбовые соединения на корпусе устройства. Закрепите кронштейны с обеих



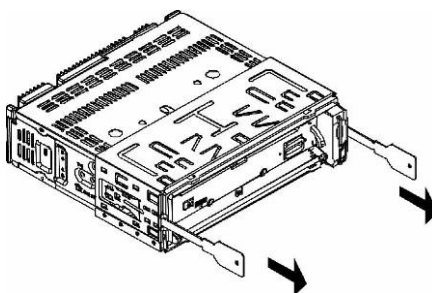
сторон устройства не менее чем в двух местах. Для этого используйте либо крепежные винты (5 x 6 мм), либо винты с потайной головкой (4 x 6 мм), в зависимости от типа резьбовых отверстий на кронштейне.

2. Винт.
3. Крепежные кронштейны штатного радиоприемника.
4. Приборная панель или консоль автомобиля.
5. Скоба (необходимо удалить).

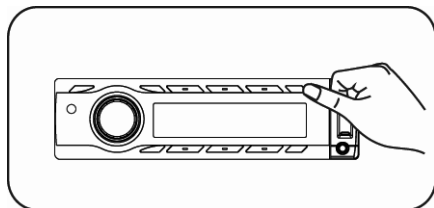
**Примечание:** При установке устройства по второму методу кожух, декоративная внешняя рамка и металлическая планка не используются.

## Удаление устройства

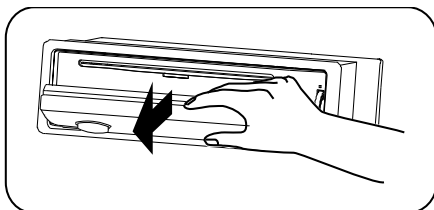
1. Снимите декоративную внешнюю рамку устройства.
2. Вставьте съемники, входящие в комплект устройства, в пазы на обеих сторонах устройства, как показано на рисунке, чтобы они зафиксировались со щелчком.
3. Для того, чтобы вынуть устройство из приборной панели автомобиля, потяните за съемники на себя.




## Снятие передней панели

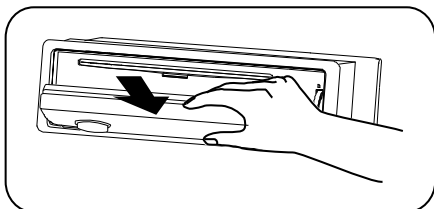


1. Нажмите кнопку **PWR**, чтобы отключить питание.

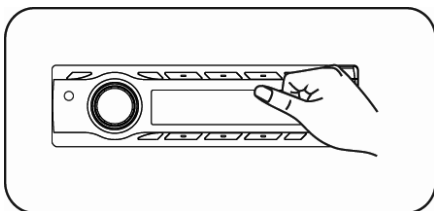


2. Нажмите кнопку , откиньте панель, потяните ее на себя и извлеките.

## Установка передней панели



1. Удерживая панель в наклонном положении, вставьте ее в левый упор.

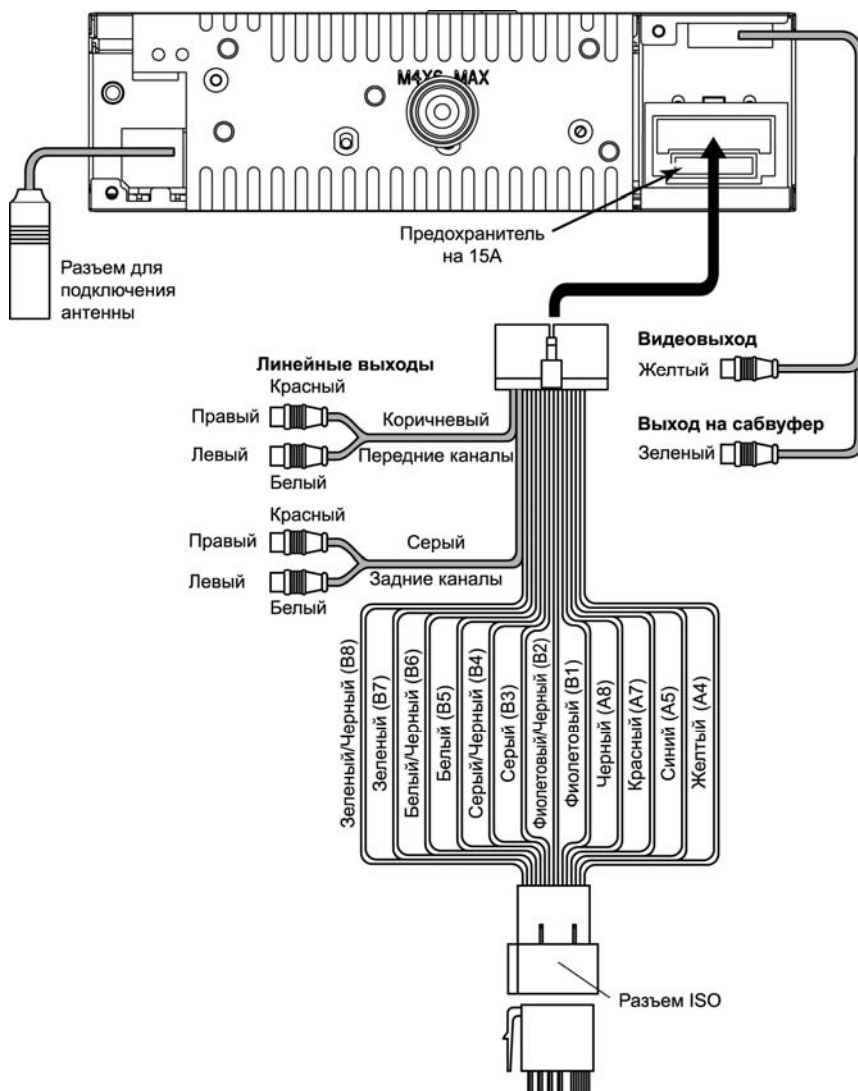


2. Нажмите на правую часть панели до щелчка, чтобы ввести ее в зацепление с правым упором.
3. Переведите переднюю панель в рабочее положение. Вы услышите характерный щелчок.

## **Осторожно!**

1. Для хранения снятой с устройства передней панели используйте входящий в комплект футляр.
2. Не допускайте падения передней панели устройства.
3. Никогда не нажимайте на дисплей или кнопки при отсоединении или установке передней панели.
4. Никогда не дотрагивайтесь до разъемов, находящихся на передней панели и устройстве. Это может привести к загрязнению разъемов и плохому электрическому контакту.
5. В случае загрязнения контактов их можно очищать сухой и чистой тканью.
6. Не подвергайте переднюю панель сильному нагреванию или воздействию прямых солнечных лучей.
7. Следите за тем, чтобы на переднюю панель устройства не попали бензин, растворители или другие летучие жидкости.
8. **Никогда не пытайтесь разобрать переднюю панель устройства!**

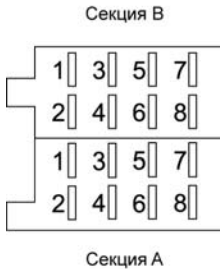
## Схема подключения проводов устройства





### Назначение контактов разъема ISO

#### Расположение контактов разъема ISO



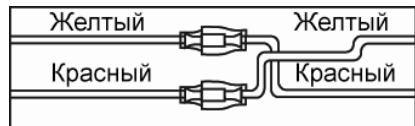
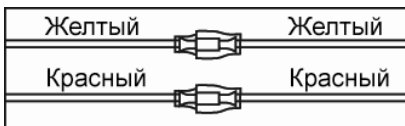
Конт.	Цвет провода	Назначение
A4	Желтый	+12 В постоянно
A5	Синий	Выход +12 В на авт. антенну
A7	Красный	+12 В при включенном АСС
A8	Черный	Масса
B1	Фиолетовый	Правый задний динамик (+)
B2	Фиолетово-черный	Правый задний динамик (-)
B3	Серый	Правый передний динамик (+)
B4	Серо-черный	Правый передний динамик (-)
B5	Белый	Левый передний динамик (+)
B6	Бело-черный	Левый передний динамик (-)
B7	Зеленый	Левый задний динамик (+)
B8	Зелено-черный	Левый задний динамик (-)

**Внимание!** Неверное подключение устройства может привести к его поломке и лишению права на гарантийное обслуживание.

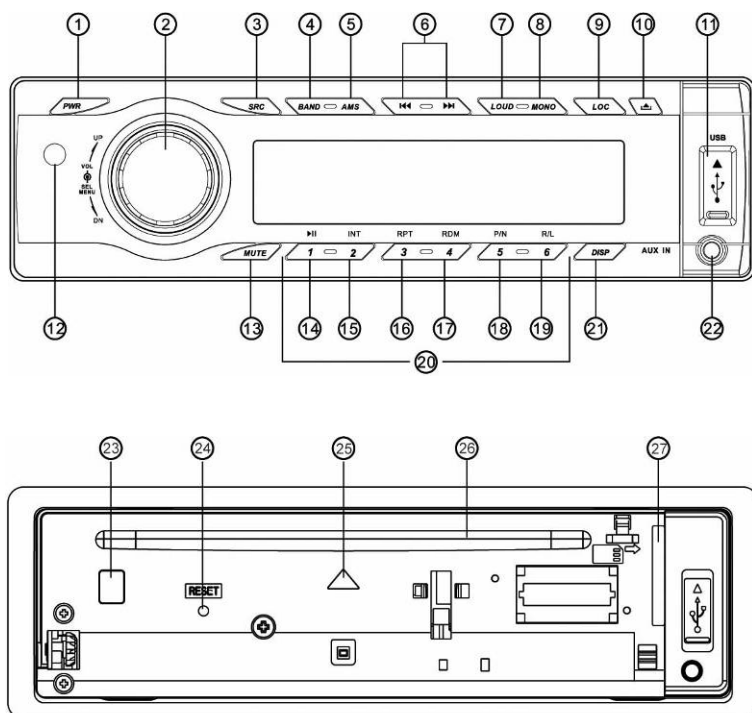
**Внимание!** В данном устройстве используются усилители мощности, подключенные по мостовой схеме. При подключении динамиков не допускается замыкание проводов на массу автомобиля или друг с другом.

**Внимание!** Красный провод устройства должен быть подключен к цепи зажигания во избежание разряда аккумуляторной батареи автомобиля при продолжительной стоянке.


В случае сброса настроек устройства после выключения зажигания поменяйте места подключения желтого и красного провода, как показано на рисунке:



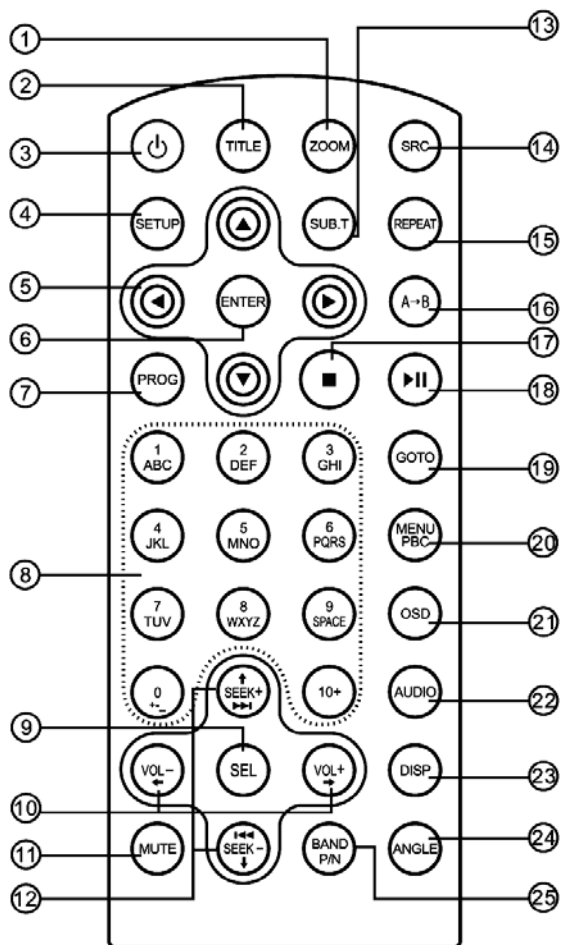
## Элементы управления и их функции



1. Кнопка включения/отключения питания **PWR**
2. Регулятор параметров
3. Кнопка выбора источника сигнала **SRC**
4. Кнопка выбора диапазона радиоприемника **BAND**
5. Кнопка **AMS** - автоматическое сохранение настройки на радиостанции в памяти устройства и сканирование предварительно настроенных радиостанций
6. Кнопки настройки радио (в режиме радио); переход на следующий/предыдущий трек, перемотка трека в прямом/обратном направлении ►►/◄◄
7. Кнопка тонокомпенсации **LOUD**
8. Кнопка **MONO** - выбор стереорежима радио, переход к следующей папке/каталогу

9. Кнопка **LOC** - выбор местного или дальнего режимов приема
10. Кнопка открытия панели 
11. Слот для подключения карт памяти с интерфейсом **USB**
12. ИК-сенсор пульта дистанционного управления
13. Отключение звука **MUTE**
14. Кнопка **1/II TOP** - пауза воспроизведения или переход к первой дорожке CD и карт памяти SD/USB
15. Кнопка **2/INT** - управление режимом сканирующего воспроизведения
16. Кнопка **3/RPT** - управление режимом повторного воспроизведения
17. Кнопка **4/RDM** - управление режимом воспроизведения в случайном порядке
18. Кнопка **5 P/N** – выбор системы цветности (NTSC/ PAL)
19. Кнопка **6 R/L** – выбор стереодорожек для дисков DVD (L/R/ST)
20. Кнопки **1 – 6** предназначены для запоминания и выбора радиостанций
21. Кнопка выбора режима индикации **DISP**
22. Линейный стереовход **AUX IN**
23. Кнопка извлечения диска
24. Кнопка сброса настроек устройства **RESET**
25. Индикатор статуса передней панели (мигает при снятой панели, непрерывно горит, когда панель откинута)
26. Слот для загрузки дисков
27. Слот для карт памяти SD

## Пульт дистанционного управления



1. Кнопка увеличения изображения **ZOOM**
2. Кнопка выбора заглавия **TITLE**
3. Кнопка включения/выключения питания **⏻**
4. Кнопка вызова меню настроек устройства **SETUP**
5. Кнопки управления перемещением курсора
6. Кнопка подтверждения выбора **ENTER**

7. Кнопка программирования порядка воспроизведения **PROG**
8. Цифровая клавиатура
9. Кнопка выбора параметра звучания и входа в меню специальных настроек устройства **SEL**
10. Кнопки регулировки громкости или выбранного параметра звучания **VOL-, VOL+**
11. Кнопка приглушения звука **MUTE**
12. Кнопки настройки радиоприемника и перехода к предыдущему/следующему треку **◀◀ / ▶▶**
13. Кнопка выбора языка субтитров **SUB.T**
14. Кнопка выбора режима работы **SRC**
15. Кнопка управления режимом повторного воспроизведения **REPEAT**
16. Кнопка повторного воспроизведения произвольного участка записи **A-B**
17. Кнопка остановки воспроизведения **■**
18. Кнопка паузы/воспроизведения **▶||**
19. Кнопка перехода к произвольному месту записи **GOTO**
20. Кнопка вызова экранного меню и управления режимом PBC **MENU/PBC**
21. Кнопка вывода на экран информации о воспроизведении **OSD**
22. Кнопка выбора языка звукового сопровождения **AUDIO**
23. Кнопка выбора режима демонстрации времени воспроизведения **DISP**
24. Кнопка выбора камеры съемки **ANGLE**
25. Кнопка выбора системы цветности и диапазона радиоприемника **BAND/P/N**

## Использование пульта дистанционного управления

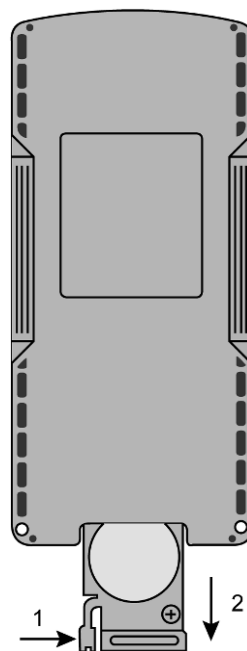
- При использовании пульта дистанционного управления направляйте его на встроенный ИК-приемник сигналов ДУ.
- Дальность действия пульта дистанционного управления составляет не более 4–5 метров.
- Отклонение по горизонтали от прямого направления на ИК-приемник не должно превышать 25°.

## Установка батареек в пульт дистанционного управления

- Извлеките батарейный модуль, расположенный в нижнем торце пульта дистанционного управления, нажав на выступ и потянув, как показано на рисунке.
- Установите новую батарейку, правильно расположив контакты "+" и "-". Затем вставьте батарейный модуль в пульт. Рекомендуемый тип литиевых батареек – CR2025.
- Использование пульта дистанционного управления: сенсор сигналов дистанционного управления должен быть недалеко и в прямой видимости от пульта дистанционного управления.

### Осторожно!

- Никогда не используйте металлический пинцет или другой подобный инструмент для того, чтобы держать батарейку. Это может привести к короткому замыканию.
- Никогда не разбирайте батарейки, не подвергайте их сильному нагреванию и не кладите их в воду, так как это может привести к их нагреванию с большим выделением тепла.
- Когда заряд батареек израсходован, они должны быть утилизированы в соответствии с местными законами.



## Общие операции

### Включение и выключение устройства

Для включения устройства нажмите кнопку **PWR**, для отключения нажмите ее повторно.

### Кнопка RESET

Кнопка RESET (24) находится на корпусе за передней панелью и для ее нажатия следует воспользоваться шариковой ручкой или другим подобным заостренным предметом. После нажатия и удержания данной кнопки в течение 2 секунд из памяти устройства будут стерты все запрограммированные радиостанции и сброшена настройка часов. Данная кнопка должна быть нажата при появлении на дисплее ошибочной индикации или при неверном функционировании.

### Выбор источника звучания

Последовательно нажимайте кнопку **SRC** для выбора одного из источников аудиопрограмм в следующем порядке:

**DISC** (устройство дисков) → **USB** (карта памяти USB) → **CARD** (карта памяти SD) → **AUX** (линейный стереовход) → **TUNER** (радиоприемник)

Режимы воспроизведения дисков и карт памяти USB, SD доступны только при условии, что в устройство загружен соответствующий носитель информации (диск, карта памяти).

### Регулировка громкости

Для увеличения громкости вращайте регулятор параметров (2) по часовой стрелке, для уменьшения – против часовой стрелки.

### Настройка звучания

Для выбора желаемого режима настройки звучания нажимайте на регулятор параметров (2). Режимы выбираются в следующем порядке:

**VOL** (громкость) → **BAS** (низкие частоты) → **TRE** (высокие частоты) → **BAL** (баланс левого – правого каналов) → **FAD** (баланс переднего – тылового каналов) → ...

Настройка желаемого звучания осуществляется вращением регулятора параметров.

### Отключение звука

Для отключения звука устройства нажмите кнопку **MUTE**. На дисплее будет мигать надпись MUTE. Для включения звука нажмите кнопку **MUTE** еще раз или поверните регулятор параметров в любом направлении.

## Вывод текущего времени на дисплей и установка времени

Для вывода текущего времени на дисплей устройства нажмите кнопку **DISP**. Дисплей вернется в прежний режим индикации автоматически через 5 секунд.

Для входа в режим настройки часов нажмите данную кнопку и удерживайте ее нажатой более 2 секунд, пока значение минут не начнет мигать на дисплее передней панели. Вращайте регулятор параметров для изменения значения минут. Нажмите на регулятор параметров для перехода к регулировке значения часов. Вращайте регулятор параметров для изменения значения часов. Выход из режима настройки текущего времени происходит при повторном нажатии кнопки **DISP** или автоматически, если в течение 5 секунд не выполняются никакие действия по настройке часов.

## Отображение информации ID3 TAG

Если какие-либо файлы MP3 или WMA содержат информацию ID3 TAG (текстовая информация об исполнителе, музыкальном произведении и т.д.), такую как название композиции, имя исполнителя, название альбома, год издания или комментарии, то она будет автоматически выводиться на дисплей в циклическом порядке во время воспроизведения данного трека:

*Elapsed playing time → Track number → Folder name → File name → Song title → Album Title → Artist name → ...*

**Внимание! Устройство поддерживает только латинские ID3 TAG, названия папок, файлов и треков.**

## Управление радиоприемником

При необходимости переключения устройства в режим работы радиоприемника нажимайте кнопку **SRC**. На дисплее появится обозначение диапазона и текущая частота настройки радиоприемника.

### Выбор диапазона радиоприемника

Для переключения диапазонов радиоприемника нажимайте кнопку **BAND**. Диапазоны будут переключаться циклически в следующем порядке: FM1 → FM2 → FM3 → FM (УКВ) →

### Автоматическая настройка на радиостанцию

Нажмите кнопку **▶▶** или **◀◀** для автоматического поиска радиостанции в направлении увеличения или уменьшения частоты настройки.

### Ручная настройка на радиостанцию

Удерживайте нажатой более 2 секунд кнопку **▶▶** или **◀◀** для входа в режим ручной настройки. Затем нажимайте кнопку **▶▶/◀◀** для пошагового увеличения / уменьшения частоты настройки.

Удерживайте нажатой кнопку **▶▶/◀◀** для непрерывного увеличения / уменьшения частоты настройки.



## **Ручное сохранение настройки на радиостанцию в памяти устройства**

Нажмите кнопку желаемой ячейки памяти предварительной настройки (1 – 6) и удерживайте ее в нажатом положении более 2 секунд. В память данной кнопки будет внесена радиостанция, на которую настроен радиоприемник.

## **Автоматическая настройка на радиостанции с сохранением в памяти устройства**

Нажатие кнопки **AMS** приведет к включению функции автоматической настройки на радиостанции в выбранном диапазоне и сохранению в памяти устройства шести радиостанций с наиболее мощным сигналом. По окончании настройки включится режим сканирования станций.

## **Прослушивание радиостанции, настройка на которую сохранена в памяти устройства**

Нажмите на кнопку предварительной настройки (1 – 6), в памяти которой хранится настройка на желаемую радиостанцию. Номер нажатой кнопки появится на дисплее устройства.

## **Режим специальных настроек устройства**

Для входа в меню специальных настроек нажмите на регулятор параметров (2) и удерживайте его нажатым в течение примерно 2 секунд. Для настройки выбранной опции вращайте регулятор параметров. Для перехода к следующей опции меню кратковременно нажмите на регулятор параметров. Выход из режима специальных настроек происходит автоматически, если в течение 5 секунд не выполняются никакие действия по изменению настроек.

### **EQ**

При помощи опции EQ можно выбрать наиболее приятную для вашего слуха настройку звучания. Вращайте регулятор параметров по часовой стрелке для выбора настроек в следующем порядке:

*EQ OFF* (коррекция отключена) → *FLAT* (ровная частотная характеристика) → *CLASSIC* (классическая музыка) → *ROCK* (рок-музыка) → *POP* (поп-музыка) → *JAZZ* (Джаз) → *USER* (настройки пользователя) →

Вращайте регулятор параметров против часовой стрелки для выбора настроек в обратном порядке.

### **Внимание!**

Выбор любой предустановленной настройки звучания, отличной от EQ OFF, лишает возможности ручной регулировки тембра.

## **LOUD**

При прослушивании с низким уровнем громкости используйте функцию тонокомпенсации **LOUD ON** для увеличения уровня низких частот. Для отключения режима тонокомпенсации выберите опцию **LOUD OFF**.

## **BEEP**

Данная функция управляет звуковыми сигналами, сопровождающими все нажатия на кнопки. "**ON**" - звуковые сигналы включены (фабричная установка), "**OFF**" - звуковые сигналы выключены.

## **SUBW**

Данная функция управляет выходом на сабвуфер: "**ON**" - выход на сабвуфер включен, "**OFF**" - выключен.

## **12/24 HOUR**

Данная функция управляет форматом вывода времени на дисплей устройства. В случае выбора 12-часового формата перед значением времени выводится "AM" с 00:00 до 11:59 и "PM" с 12:00 до 23:59.

## **LOCAL** или **DX**

Выбор местного (**LOCAL**) или дальнего (**DX**) режимов приема. В режиме местного приема чувствительность автопоиска немного снижена для наиболее точной настройки на радиостанции, уровень передаваемого сигнала которых чрезмерно высок.

## **STEREO** или **MONO**


Радиоприемник автоматически обнаруживает стереорежим радиостанции, если ее сигнал достаточно силен. Отключение стереофонического режима приема (режим **MONO**) может понадобиться, если выбранная радиостанция принимается с сильным шумом или помехами.

## **AREA SET**


При помощи данной функции выбираются частотные диапазоны и шаг настройки радиоприемника в соответствии со стандартами вещания в данном регионе. Должен быть выбран регион «Европе».

## Основные операции управления воспроизведением

### Загрузка дисков

Нажмите кнопку  на передней панели устройства, чтобы открыть панель. Вставьте компакт-диск в слот таким образом, чтобы рабочая сторона (сторона, на которую нанесена запись) была обращена вниз. Закройте панель.

### Извлечение дисков

Нажмите кнопку  на передней панели устройства, чтобы открыть панель. Затем нажмите кнопку извлечения компакт-диска (23). Если извлеченный диск не будет вынут из устройства в течение примерно 10 секунд, он будет автоматически загружен обратно в устройство.

### Подключение карты памяти SD

Вставьте карту памяти в слот (27), раздастся легкий щелчок. Устройство автоматически переключится на карту памяти, на дисплей будет выведено сообщение "CARD".

Для извлечения карты памяти SD выйдите из режима воспроизведения "CARD", откройте переднюю панель, нажмите на карту памяти, затем потяните ее на себя.

### Подключение карты памяти с интерфейсом USB


Откройте крышку на разъеме USB (11). Вставьте карту памяти в разъем. Устройство автоматически переключится на карту памяти, на дисплей будет выведено сообщение "USB".

Для извлечения карты памяти выйдите из режима воспроизведения "USB", затем потяните ее на себя.

### Включение режима воспроизведения

При загрузке дисков и карт памяти воспроизведение начинается автоматически с первого трека.

### Временная остановка воспроизведения

Во время воспроизведения диска нажмите кнопку  для временной остановки воспроизведения. Для продолжения воспроизведения повторно нажмите данную кнопку.

## Детальное описание функций проигрывателя дисков

Во время воспроизведения дисков и карт памяти USB, содержащих файлы MP3, WMA, AVI, MPG, JPG, на внешний дисплей (приобретается отдельно) выводится меню управления воспроизведением:



1. Используйте кнопки перемещения курсора ◀/▶ для выбора необходимой категории файлов.  
Нажимайте кнопку **ENTER** на пульте ДУ для подтверждения выбора.
2. Используйте кнопки перемещения курсора ◀/▶ для выбора окна со списком папок. Затем выберите папку при помощи кнопок управления курсором ▲/▼. Нажимайте кнопку **ENTER** для подтверждения выбора.
3. Используйте кнопки перемещения курсора ◀/▶ для выбора окна со списком файлов выбранной папки. Затем выберите файл при помощи кнопок управления курсором ▲/▼. Нажимайте кнопку **ENTER** для подтверждения выбора.

## Примечание

1. Во время выбора файлов изображений в окне списка папок выводится уменьшенное изображение текущего файла.
2. В режиме вывода изображений нажмите кнопку ►|| для включения режима слайд-шоу. Нажмите кнопку ■ для выхода из режима просмотра изображений.
3. В режиме вывода изображений нажимайте кнопку **PROG** для выбора различных эффектов при выводе очередного изображения.
4. В режиме вывода изображений поочередно нажимайте кнопки ◀/▶ для поворота изображения против часовой стрелки/по часовой стрелке; нажимайте кнопки ▼/▲ для зеркального поворота изображений слева-направо/вверх-вниз.
5. В режиме воспроизведения аудиофайлов нажатие кнопки ■ приводит к выводу на экран заставки. Для возврата в меню управления воспроизведением нажмите кнопку ►||.

## Меню диска



Во время воспроизведения диска нажимайте кнопку **TITLE** на пульте ДУ для перехода в меню Названий. Используя кнопки перемещения курсора, выбирайте нужное Название, затем нажмите кнопку **ENTER**.

Во время воспроизведения диска нажимайте кнопку **MENU** на пульте ДУ для перехода в меню диска. Используя кнопки перемещения курсора, выбирайте нужную опцию, затем нажмите кнопку **ENTER**.

## Ускоренное воспроизведение в прямом и обратном направлении

Нажмите и удерживайте нажатой в течение 2 секунд кнопку ►►1 или 1◀◀ для ускоренного воспроизведения в прямом или обратном направлении на одной из следующих скоростей: X2, X4, X8, X20.

## Повторное воспроизведение



Во время воспроизведения нажимайте последовательно кнопку **REPEAT** на пульте ДУ или кнопку **RPT** на передней панели для выбора одного из следующих режимов повторного воспроизведения: "ЧАСТЬ" (повтор Части), "ЗАГЛАВИЕ" (повтор Названия), "ВЫКЛ." (повторное воспроизведение отключено).



Во время воспроизведения нажимайте последовательно кнопку **REPEAT** или **RPT** для выбора одного из следующих режимов повторного воспроизведения: "ПОВ. 1" (повтор Части или трека), "ПОВ. ВСЕГО" (повтор диска), "ВЫКЛ." (повторное воспроизведение отключено).



Во время воспроизведения нажимайте последовательно кнопку **REPEAT** на пульте ДУ или кнопку **RPT** на передней панели для выбора одного из следующих режимов повторного воспроизведения: "ПОВ. 1" (повтор трека), "REP DIR" (повтор папки/каталога), "ПОВ. ВСЕГО" (повтор диска), "ВЫКЛ." (повторное воспроизведение отключено).

## Повторное воспроизведение фрагмента записи А-В

Во время воспроизведения нажмите кнопку **А-В** на пульте ДУ для выбора начала фрагмента. Затем повторно нажмите кнопку **А-В** для выбора окончания фрагмента. Нажмите кнопку **А-В** третий раз для отключения режима повторного воспроизведения фрагмента записи.

## Сканирующее воспроизведение



Во время воспроизведения нажмите кнопку **INT** на передней панели, чтобы включить режим воспроизведения первых 10 секунд каждого трека. Нажмите кнопку второй раз, чтобы отменить этот режим.

## Воспроизведение в случайном порядке



Во время воспроизведения нажмите кнопку **RDM** на передней панели, чтобы включить режим воспроизведения в случайном порядке. Нажмите кнопку второй раз, чтобы отменить этот режим.

## Увеличение/уменьшение изображения



Во время воспроизведения нажимайте последовательно кнопку **ZOOM** на пульте ДУ для выбора одного из следующих режимов увеличения: X2, X3, X4, X1/2, X1/3, X1/4, ВЫКЛ. (режим увеличения выключен).

В режиме увеличенного изображения используйте кнопки перемещения курсора для задания видимой области кадра.

## Переход к произвольному месту записи на диске

Во время воспроизведения нажимайте кнопку **GOTO** на пульте ДУ. Затем при помощи кнопок управления курсором ◀/▶ выберите необходимую позицию номера Части (трека) или времени воспроизведения текущей Части (трека). Затем при помощи цифровых клавиш введите необходимый номер Части (трека) или время от начала текущей Части (трека). Нажмите на кнопку **ENTER** для подтверждения выбора.

## Программирование последовательности воспроизведения



Во время воспроизведения нажимайте кнопку **PROG** на пульте ДУ. Затем при помощи кнопок управления курсором выберите необходимую позицию в последовательности воспроизведения —:—. В каждой позиции первые две цифры означают номер Заглавия, вторые две цифры - номер Части. Введите необходимые значения при помощи цифровых кнопок.



Во время воспроизведения нажимайте кнопку **PROG** на пульте ДУ. Затем при помощи кнопок управления курсором выберите необходимую позицию в последовательности воспроизведения. Введите необходимый номер трека при помощи цифровых кнопок.

Для начала воспроизведения по программе нажмите кнопку ▶|| или выберите опцию "PLAY" (ВОСПРОИЗВЕДЕНИЕ) в экранном меню и нажмите кнопку **ENTER**.

Для того, чтобы удалить все записи в программе воспроизведения, выберите опцию "CLEAR" (СБРОС) и нажмите кнопку **ENTER**.

Для того, чтобы выйти из режима воспроизведения по программе, нажмите кнопку **PROG** еще раз.

## Выбор языка звукового сопровождения



Во время воспроизведения диска последовательно нажимайте кнопку **AUDIO** на пульте ДУ или **6** на панели для выбора одного из записанных на диске языков звукового сопровождения.

## Выбор камеры (угла) просмотра (ANGLE)



Во время воспроизведения диска нажимайте кнопку **ANGLE** для выбора угла просмотра (камеры), если на диске имеются сцены, записанные более чем одной камерой.

## Выбор языка субтитров



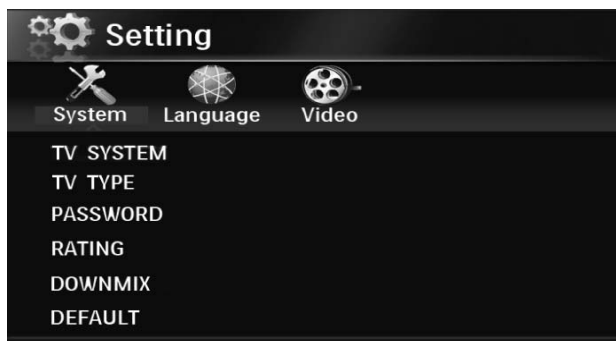
Во время воспроизведения диска последовательно нажимайте кнопку **SUB.T** на пульте ДУ для выбора одного из записанных на диске языков субтитров или для отключения субтитров.

## Основные операции по изменению настроек устройства

Для вывода на экран монитора меню настройки нажмите кнопку **SETUP** на пульте ДУ в режиме воспроизведения или остановки.

1. Когда указатель находится в верхней части меню, используйте кнопки ◀/▶ для перемещения по различным страницам меню.
2. Нажмите кнопку ▼ для перехода в список опций выбранной страницы. Затем используйте кнопки ▲/▼ для выбора необходимой опции.
3. Нажмите кнопку ▶ для перехода в список значений выбранной опции. Затем используйте кнопки ▲/▼ для выбора необходимого значения. Подтвердите выбор нового значения кнопкой **ENTER**.
4. Для возврата в список опций или в режим выбора страниц нажимайте кнопку ◀.
5. Для выхода из меню настроек устройства нажимайте кнопку **SETUP**.

## System (меню системных настроек)



### TV SYSTEM (ТВ СИСТЕМА)

Вы можете выбрать телевизионную систему устройства, которая соответствует системе вашего телевизора/монитора.



Выбирайте "**NTSC**" для телевизора/монитора системы NTSC. Если диск записан в системе PAL, то устройство во время воспроизведения будет перекодировать видеосигнал в систему NTSC.

Выбирайте "**PAL 60**" для телевизора/монитора системы PAL, который поддерживает частоту кадров 60 Гц. Если диск записан в системе NTSC, то устройство во время воспроизведения будет перекодировать видеосигнал в систему PAL, оставляя частоту кадров 60 Гц без изменений.

Выбирайте "**PAL**" для телевизора/монитора системы PAL. Если диск записан в системе NTSC, то устройство во время воспроизведения будет перекодировать видеосигнал в систему PAL.

Выбирайте "**АВТО**" для мультисистемного телевизора/монитора. В этом случае видеопрограмма будет воспроизводиться в той системе, в которой она записана на диске.

### **TV TYPE (ФОРМАТ ЭКРАНА)**

Существует два типа мониторов: обычные мониторы, имеющие формат изображения (соотношение ширины и высоты изображения на экране) 4:3, и широкоэкранные мониторы, имеющие формат изображения 16:9.

Установите тот формат изображения, который соответствует формату изображения используемого монитора.

**4:3 PS:** Выбирайте данный формат, если для просмотра используется обычный монитор. Если воспроизводится диск DVD с широкоэкранный записью формата 16:9, изображение будет обрезано с правой и левой стороны.

**4:3 LB** Выбирайте данный формат, если для просмотра используется обычный монитор. Если воспроизводится диск DVD с широкоэкранный записью формата 16:9, изображение будет иметь черные полосы в верхней и нижней части экрана.

**16:9** Выбирайте данный формат, если для просмотра используется широкоэкранный монитор или телевизор.

### **PASSWORD (ПАРОЛЬ)**

После выбора данной опции устройство сначала предложит ввести старый пароль. Для ввода пароля используйте цифровые клавиши. Завершите ввод пароля кнопкой **ENTER**.

На заводе-изготовителе устанавливается пароль "**0000**".

Когда в поле значения пароля выводится символ открытого замка, вы можете ввести любой собственный пароль.

### **RATING (ДОСТУП)**

Данный раздел меню настройки позволяет пользователю ограничивать доступ к воспроизведению кинофильмов на данном устройстве: от уровня 1 Kid safe (дети) до 8 ADULT (без ограничений).

Чем меньше значение, тем более строгие ограничения для просматриваемого материала:

- 1 Kid safe (дети)
- 2 G
- 3 PG
- 4 PG13
- 5 PG-R
- 6 R
- 7 NC-17
- 8 ADULT (без ограничений)

Для того, чтобы иметь возможность изменить значение уровня доступа, в опции "ПАРОЛЬ" должен индексироваться символ открытого замка. Для этого в опции "ПАРОЛЬ" следует ввести верный пароль и нажать кнопку **ENTER**.

### **DOWNMIX (НАСТРОЙКИ ЗВУКА)**

**LT/RT** При воспроизведении диска формата Dolby Stereo выходной аудиосигнал обрабатывается для придания звучанию эффекта «присутствия».

**STEREO** Обычный стереозвук (правый/левый каналы).

**VSS** Виртуальный окружающий звук. Установку необходимо выбирать при воспроизведении дисков с пятиканальной записью звука. При этом создается эффект «окружающего звучания».

### **DEFAULT (ЗАВОДСКИЕ НАСТРОЙКИ)**

Данная опция позволяет сбросить все настройки меню в состояние, которое было установлено при изготовлении устройства.

## Меню языковых настроек



Опция **OSD LANGUAGE (ЯЗЫК)** позволяет пользователю выбрать предпочтительный язык системы экранных меню устройства, отображаемых на внешнем мониторе (в комплект поставки не входит), подключенном к устройству.

Опция **AUDIO LANG (ЯЗЫК АУДИО)** позволяет пользователю выбрать предпочтительный язык звукового сопровождения.

Раздел **SUBTITLE LANG (ЯЗЫК СУБТИТРОВ)** позволяет пользователю выбрать предпочтительный язык субтитров или выключить субтитры.

Опция **MENU LANG (ЯЗЫК МЕНЮ)** позволяет пользователю выбрать предпочтительный язык для меню диска DVD.

## Меню настроек изображения

Данное меню позволяет регулировать такие параметры изображения, как яркость (BRIGHTNESS), контрастность (CONTRAST), оттенки (HUE) (только для видеозаписей в NTSC), цветовую насыщенность (SATURATION) и резкость (SHARPNESS):



## Эксплуатационные ограничения и текущий ремонт

Устройство предназначено для эксплуатации в автомобилях с напряжением бортовой сети 12 В. Не следует эксплуатировать устройство, имеющее повреждения корпуса или соединительного кабеля.

Ошибки, допущенные при установке и эксплуатации устройства, могут быть приняты за неисправность. Ниже приводится таблица, в которой сведены простые проверки, способные помочь Вам устранить большую часть проблем, возникающих при использовании устройства.

Данное устройство имеет специальный фильтр, позволяющий практически исключить помехи по питанию. Однако на некоторых автомобилях (в частности, на старых моделях) могут быть слышны щелчки или другие нежелательные помехи.

При замене предохранителей убедитесь, что новый предохранитель такого же типа и номинала. Использование других предохранителей может вызвать выход из строя устройства. В данной модели используется один предохранитель на 15 А, расположенный на задней стенке корпуса непосредственно под основным разъемом электрической проводки.

При отсутствии видимых причин неисправности устройство следует демонтировать и обратиться в сервисный центр. Перед тем, как перейти к проверкам, описанным в данной таблице, тщательно проверьте правильность подключения устройства.

Неисправность	Причина	Устранение
Нет питания	Перегорел предохранитель	Поменяйте перегоревший предохранитель на предохранитель нужного номинала. Если предохранитель перегорит снова, обратитесь в сервисный центр
	Неправильное подключение	Проверьте подключение питания
	Ключ не повернут в замке зажигания автомобиля в положение ON (зажигание)	Если в качестве источника питания выбрана дополнительная цепь питания, но двигатель не работает, поверните ключ в замке зажигания в положение "ACC" (дополнительное)
Воспроизведение не начинается	Диск не загружен в устройство или загружен неправильно	Загрузите диск в устройство рабочей стороной вниз
	Диск загрязнен	Очистите поверхность диска
	Низкое напряжение аккумуляторной батареи автомобиля	Зарядите аккумуляторную батарею автомобиля. Если устройство после этого все равно не работает, проконсультируйтесь с дилером
	В устройство загружен диск не того формата, который может воспроизводить данный устройство	Загружайте в устройство только те диски, которые устройство может воспроизводить

На дисплее надпись "ERROR"	Воспроизводимый диск поврежден, загрязнена рабочая поверхность диска или диск вставлен рабочей стороной вверх	Смените диск, очистите рабочую поверхность или установите диск правильно – рабочей стороной вниз
Нет изображения	Полностью убрана яркость изображения	Отрегулируйте яркость на мониторе или в меню SETUP
	Неправильное подключение	Проверьте правильность подключения устройства
Нет звука	Полностью убрана громкость звука	Установите нужный уровень громкости на устройстве или мониторе, который подключен к устройству
	Неправильное подключение	Проверьте правильность подключения устройства
	Используется режим ускоренного или замедленного воспроизведения в прямом или обратном направлении	В режиме ускоренного или замедленного воспроизведения в прямом или обратном направлении звук отключается
Звук или изображение искажены	Диск загрязнен или имеет царапины	Протрите рабочую поверхность диска от пыли и грязи. Не используйте для воспроизведения поцарапанные диски
	Устройство установлено в таком месте, где возникает сильная вибрация	Вибрация устройства может привести к "перескакиванию" звука и искажению изображения
Нет субтитров	На воспроизводимом диске DVD не записаны субтитры	Субтитры не могут быть выведены на экран
	Субтитры выключены (при выборе языка субтитров установлена настройка "Off")	Выберите тот язык, на котором вы хотите выводить субтитры на экран монитора
Субтитры не убираются с экрана	Воспроизводимый диск DVD не допускает отключение субтитров	Субтитры невозможно убрать с экрана монитора
Невозможно изменить язык звукового сопровождения или язык субтитров	На воспроизводимом диске DVD записано звуковое сопровождение или субтитры только на одном языке	Если на диске не записаны звуковое сопровождение или субтитры на нескольких языках, вы не сможете изменить язык звукового сопровождения или субтитров
	Воспроизводимый диск DVD не допускает смену языка звукового сопровождения или субтитров	Язык звукового сопровождения или субтитров изменить невозможно
Невозможно переключить угол (камеру) просмотра	Запись на воспроизводимом диске DVD сделана только с одной камеры или с разных камер (углов просмотра) записаны только некоторые сцены на диске	Угол (камеру) просмотра невозможно переключить, если воспроизводимый диск или сцена не записаны с нескольких камер
	Воспроизводимый диск DVD не допускает переключение углов просмотра.	Угол просмотра (камеру) переключить невозможно

## **Хранение, транспортировка, ресурс, утилизация**

Устройство рекомендуется хранить в складских или домашних условиях по группе "Л" ГОСТ 15150 и при необходимости транспортировать любым видом гражданского транспорта в имеющейся индивидуальной потребительской таре по группе "Ж2" ГОСТ 15150 с учетом ГОСТ Р 50905 п.4.9.5. Место хранения (транспортировки) должно быть недоступным для попадания влаги, прямого солнечного света и должно исключать возможность механических повреждений.

Срок службы устройства – 2 года. Устройство не содержит вредных материалов и безопасно при эксплуатации и утилизации (кроме сжигания в непригодных условиях). Элементы питания пульта дистанционного управления должны утилизироваться согласно местному законодательству по охране окружающей среды.

## **Гарантии поставщика**

Устройство Prology DVD-2020U соответствует утвержденному образцу.

Изготовитель гарантирует соответствие устройства требованиям ГОСТ 122006-87, ГОСТ 22505-97, ГОСТ 28002-88 и нормам электромагнитной совместимости ЭМС 10-94 и ЭМС 21-94. При соблюдении владельцем правил эксплуатации, изложенных в настоящем Руководстве пользователя, устройство обеспечивает безопасность и электромагнитную совместимость в полном объеме требований, подлежащих обязательной сертификации в системе ГОСТ Р, не оказывает вредного воздействия на окружающую среду и человека и признано годным к эксплуатации.

Устройство имеет гарантийный срок эксплуатации – 12 месяцев с момента покупки без учета времени пребывания в ремонте при соблюдении правил эксплуатации. Право на гарантию дается при заполнении сведений прилагаемого гарантийного талона.

Гарантийные обязательства не распространяются на перечисленные ниже принадлежности устройства, если их замена предусмотрена конструкцией и не связана с разборкой устройства:

- на пульт дистанционного управления, элементы питания (батарейки);
- соединительные провода, монтажные приспособления, документацию, прилагаемую к устройству.

Импортер: ООО "КИРЕНА"  
Юридический адрес: Россия, 127018  
г. Москва, ул. Складочная, д. 1, стр. 15

Наименование: Пролоджи ДВД-2020Ю  
Страна производитель: Китай.  
Изготовитель: Сатурн Хай Тек Груп ЛТД.

Основное предназначение товара:  
FM/УКВ DVD/CD/MP3 SD/USB-ресивер

Юридический адрес изготовителя:  
1А Кроун Лайн, Лондон, СВ16 3ДЖ, Великобритания.

