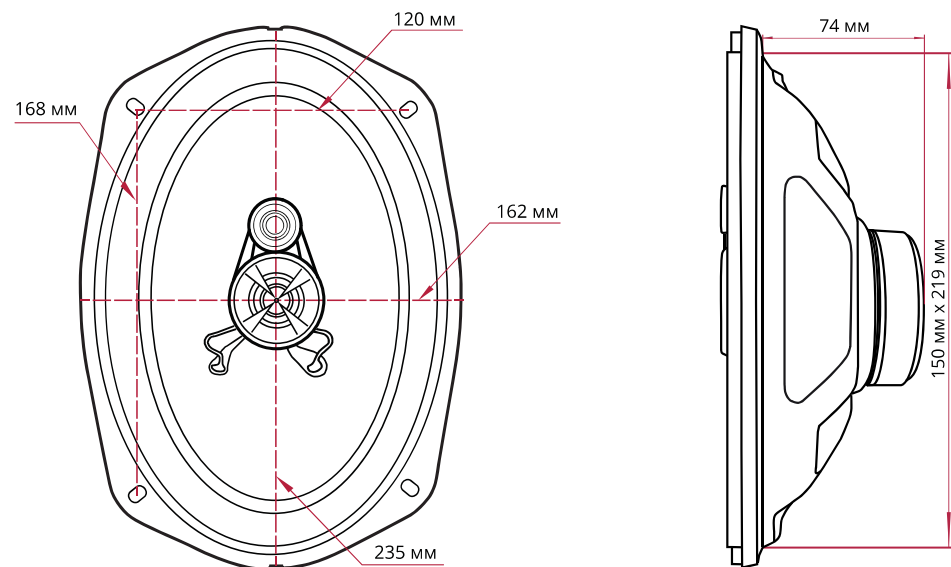


ТРЕХПОЛОСНАЯ КОАКСИАЛЬНАЯ АВТОМОБИЛЬНАЯ АКУСТИЧЕСКАЯ СИСТЕМА

РУКОВОДСТВО ПОЛЬЗОВАТЕЛЯ

▶ УСТАНОВОЧНЫЕ РАЗМЕРЫ



▶ КОМПЛЕКТ ПОСТАВКИ

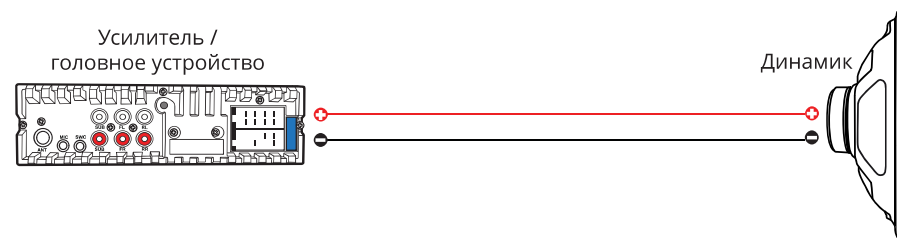
Декоративная решетка	2 шт.
Динамик	2 шт.
Соединительные кабели	2 компл.
Крепежные элементы	2 компл.

▶ МЕРЫ ПРЕДОСТОРОЖНОСТИ

Установка автомобильных акустических систем требует наличия у установщика известного опыта работы с механическими инструментами, а также некоторых навыков проведения электрических соединений. Если Вы не обладаете необходимым опытом, установку акустических систем рекомендуется производить с привлечением специалиста соответствующего профиля. Это обеспечит надежную и эффективную работу акустической системы в течение длительного срока.

Самостоятельное вскрытие динамиков, механические повреждения и нарушение порядка эксплуатации могут привести к неисправностям как акустической системы Prology, так и головного устройства или усилителя, к которому подключаются динамики.

▶ ПОДКЛЮЧЕНИЕ



▶ ТЕХНИЧЕСКИЕ ХАРАКТЕРИСТИКИ

Модель		CX-693
Чувствительность, дБ		90
Сопротивление, Ом		4
Мощность (RMS), Вт		90
Максимальная мощность, Вт		200
Частотный диапазон, Гц		50-20000
Диаметр динамика, мм	НЧ	152 x 229
	ВЧ	25
	Супертвитер	12
Материал диффузора	НЧ	Бумага + полимер
	ВЧ	Майлар
Подвес НЧ-динамика		Износостойкий тканевый
Диаметр звуковой катушки, мм	НЧ	25
	ВЧ	13
Корзина НЧ-динамика		Стальная штампованная
Магнитная система	НЧ	Ферритовая
	ВЧ	Неодимовая
Монтажная глубина, мм		74
Монтажное отверстие, мм		150 x 219

Примечание. Технические характеристики, комплектация и внешний вид устройства могут быть изменены производителем без предварительного уведомления.

▶ ГАРАНТИЙНЫЙ ТАЛОН

Изделие: Prology CX-693
Продавец: _____
Дата продажи: «___» _____ 20__ года
Подпись продавца: _____

М.П.

Срок гарантийного обслуживания составляет 36 месяцев со дня продажи Изделия потребителю при условии соблюдения покупателем правил эксплуатации.

Адрес ближайшего к Вам Регионального Сервисного Центра представлен на сайте Prology.ru.

ВНИМАНИЕ:

При покупке Изделия требуйте от Продавца:

- проверки внешнего вида Изделия;
- проверки комплектации Изделия;
- работоспособности основных режимов работы Изделия;
- заполнения всех граф данного Гарантийного талона в Вашем присутствии.

Перед началом эксплуатации, пожалуйста, внимательно ознакомьтесь с Руководством пользователя и следуйте его указаниям.

При возникновении каких-либо проблем в работе Изделия, прежде чем обратиться к продавцу или в Авторизованный Сервисный Центр по поводу гарантийного ремонта, пожалуйста, выполните действия по устранению неполадок, описанные в Руководстве пользователя Изделия.

Настоящим Покупатель подтверждает, что Изделие проверено Продавцом в его присутствии, отсутствуют видимые дефекты и повреждения, Изделие полностью укомплектовано, работоспособность Изделия установлена (проверена работоспособность основных режимов).

С техническими характеристиками, требованиями по установке, хранению, транспортировке, техникой безопасности и условиями гарантии Покупатель ознакомлен Продавцом и согласен.

«___» _____ 20__ г. Подпись покупателя _____

ДАТА	СЛУЖЕБНЫЕ ОТМЕТКИ

Условия Гарантии:

1. Гарантия включает в себя выполнение ремонтных работ и замену неисправных частей. Неисправные детали, которые были заменены, являются собственностью Сервисного Центра.
2. Ремонт производится в стационарной мастерской Сервисного Центра при предъявлении полностью и правильно заполненного Гарантийного талона.
3. Гарантийные обязательства не распространяются на Изделие, к Гарантийному талону которого не приложены штамп или печать продавца, либо в Гарантийном талоне не указаны (или указаны неправильно) модель Изделия.
4. Гарантийные обязательства не распространяются на перечисленные ниже принадлежности Изделия, если их замена предусмотрена конструкцией и не связана с разборкой Изделия. Для всех видов Изделий таковыми являются: пульты дистанционного управления, аккумуляторные батареи, элементы питания (батарейки), внешние блоки питания и зарядные устройства, соединительные кабели, антенны и переходники для них, наушники, микрофоны, носители информации различных типов, чехлы, ремни, шнуры для переноски, монтажные приспособления, инструмент, документацию, прилагаемую к Изделию.

5. Гарантийному ремонту не подлежат Изделия с дефектами, возникшими по причине неправильной транспортировки, установки, эксплуатации, несчастного случая, или внесения конструктивных изменений, как самостоятельно, так и неуполномоченными лицами.

6. Обмен Изделия по гарантии (в случае невозможности ремонта) производится только при одновременном наличии:

- полностью комплектного Изделия (см. раздел «Комплект поставки») без дефектов, перечисленных в п.5;
- правильно оформленного гарантийного талона.

7. Для возврата денежных средств или замены Изделия, при наличии заключения Сервисного Центра о невозможности ремонта Изделия по гарантии, необходимо обращаться к продавцу Изделия.

8. Замену Изделия или возврат денежных средств Сервисный Центр не производит.

Послегарантийный ремонт рекомендуем производить только в Авторизованных Сервисных Центрах!

В соответствии с законом, на данное изделие устанавливается срок службы 4 года с момента продажи изделия магазином. Установленное значение срока службы не связано с реальной продолжительностью эксплуатации Изделия, а является исключительно обязательством по отношению юридических требований Закона «О защите прав потребителей». Учитывая высокое качество, надежность и степень безопасности Изделия, фактический срок эксплуатации может значительно превышать официальный при условии соблюдения потребителем правил, установленных производителем. По истечении установленного срока службы, с целью продления фактического срока использования Изделия, производитель Изделия рекомендует периодически обращаться к специалистам уполномоченной сервисной компании для проверки технического состояния Изделия, в связи с чем производитель рекомендует проводить такое обслуживание один раз в 5 лет.

▶ ХРАНЕНИЕ, ТРАНСПОРТИРОВАНИЕ, РЕСУРС, УТИЛИЗАЦИЯ

Акустическую систему рекомендуется хранить в складских или домашних условиях и при необходимости транспортировать в крытых транспортных средствах любого вида в упакованном виде при температуре от -25 °С до +70 °С. Место хранения (транспортировки) должно быть недоступным для попадания влаги, прямых солнечных лучей и должно исключать возможность механических повреждений.

Срок службы акустической системы — 4 года. Акустическая система не содержит вредных материалов и безопасна при эксплуатации и утилизации (кроме сжигания в непригодных условиях).

Техподдержка: 8 800 333 03 23

Веб-сайт: prology.ru

Трехполосная коаксиальная автомобильная акустическая система

Prology CX-693

Произведено в Китае

Изготовитель и импортёр: АО «Фирма «ММС»
127220, г. Москва, Писцовая, д. 1А

