

MCA-1080U

FM/УКВ CD/MP3 SD/USB Ресивер



Наименование: Пролоджи МЦА-1080У
Страна-производитель: Китай
Основное предназначение товара:
СД/МРЗ ресивер
Срок службы: 2 года
Изготовитель: СХТ Групп АГ
Юридический адрес изготовителя:
ЕВС Бизнесо Форум, Баарерштрассе 135,
СХ-6301 Зуг, Швейцария



Manufactured by SHT Group AG
EBC Business Forum, Baarerstrasse 135,
CH-6301 Zug, Switzerland



Руководство пользователя

PROLOGY

www.prology.ru

Содержание

Назначение устройства	2
Функции устройства	3
Комплект поставки	3
Для безопасного и эффективного использования устройства	4
Элементы управления на передней панели	6
Общие операции	7
Режим радиоприемника	8
Использование дисков	9
Воспроизводимые диски и форматы	9
Использование карт памяти USB/SD	10
Меню управления воспроизведением аудиофайлов	11
Режим AUX	12
Основные операции по изменению настроек устройства	12
Основные технические характеристики	13
Установка устройства	14
Процедура установки	14
Съемная передняя панель устройства	16
Схема подключения проводов устройства	17
Эксплуатационные ограничения и текущий ремонт	18
Для безопасного управления автомобилем	20
Меры предосторожности при обращении с дисками	20
Хранение, транспортирование, ресурс, утилизация	21
Гарантии поставщика	21
Расшифровка даты выпуска устройства, указанной в серийном номере	21
Для заметок	22

Руководство пользователя определяет порядок установки и эксплуатации автомобильного FM/УКВ-приемника, проигрывателя CD/MP3-дисков и карт памяти SD/USB (далее «устройства») в автомобиле с напряжением бортовой сети 12 В. Установку устройства рекомендуется производить с привлечением специалиста по электрооборудованию автомобилей.

Самостоятельное вскрытие устройства, механические повреждения и нарушение правил эксплуатации могут привести к его неисправностям и лишению права на гарантийное обслуживание.

При покупке устройства требуйте проверки его работоспособности. Убедитесь, что в гарантийном талоне на устройство поставлен штамп магазина, разборчивая подпись и дата продажи.

В связи с постоянной работой по совершенствованию устройства, повышающей его надежность и улучшающей эксплуатационные характеристики, в конструкцию и сервисные меню могут быть внесены изменения, не отраженные в настоящем Руководстве.

Прежде чем включить устройство, внимательно ознакомьтесь с настоящим Руководством пользователя.

Назначение устройства

Устройство Prology MCA-1080U предназначено для прослушивания радиостанций в диапазоне FM, воспроизведения звукозаписей с компакт-дисков, а также аудиофайлов с компакт-дисков и карт памяти SD/USB.

Устройство обеспечивает:

- совместимость с форматами CD/MP3;
- воспроизведение аудиофайлов с карт памяти SD/USB;
- прием радиостанций в диапазоне FM;
- воспроизведение звука через внешние громкоговорители или через линейные выходы RCA.

Функции устройства

- Полностью съемная передняя панель с футляром
- Высокая выходная мощность (4 x 55 Вт)
- Высокоскоростной цифровой PLL тюнер
- Память на 24 радиостанции (18FM/6УКВ)
- Слот для карт памяти SD
- Поддержка карт памяти с интерфейсом USB
- Индикация информации ID3 TAG
- Электронная регулировка параметров
- Линейный стереовход Mini-Jack на передней панели
- Стереовыход RCA
- Стандартный монтажный размер 1 DIN
- Стандартный разъем ISO

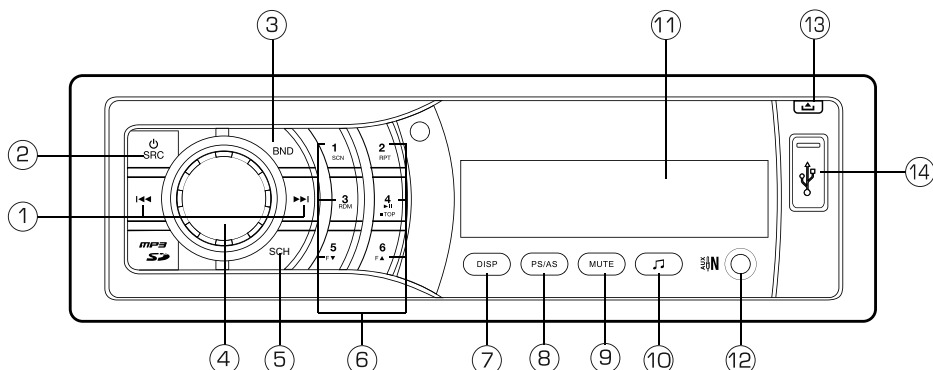
Комплект поставки

Устройство Prology MCA-1080U	1 шт.
Передняя панель съемная	1 шт.
Футляр передней панели	1 шт.
Декоративная рамка передней панели	1 шт.
Настоящее руководство пользователя	1 шт.
Гарантийный талон	1 шт.
Индивидуальная потребительская тара	1 шт.

- Данное устройство является технически сложным товаром и относится к бытовой радиоэлектронной аппаратуре. По Общероссийскому классификатору продукции и услуг Устройство относится к группировке 3230115 «Устройства радиоприемные комбинированные прочие» (часть IV ОКДП).
- Монтаж и эксплуатация данного устройства должны осуществляться в соответствии с настоящим Руководством. Монтаж устройства осуществляется в штатное место в панели приборов автомобиля, подключение и настройка устройства изложены в настоящем Руководстве и могут быть произведены потребителем в полном объеме самостоятельно. Однако завод-изготовитель настоятельно рекомендует Вам поручить проведение указанного комплекса работ сервисному центру, сертифицированному по ГОСТ Р 51709-2001 (ОКУН 017613) — установка на легковой автомобиль дополнительного электрооборудования, сигнализаций и др. (далее — сертифицированный сервисный центр). Адрес и телефоны авторизованного сервисного центра в Вашем городе Вы можете узнать на официальном сайте Prology: <http://prology.ru/support>
- **Завод-изготовитель не несет ответственность за проблемы, возникшие вследствие самостоятельной установки устройства!**
- Для подачи питания на данное устройство может использоваться только источник питания с напряжением +12 В постоянного тока; отрицательная клемма аккумуляторной батареи должна быть соединена с «массой».
- Перед установкой устройства, пожалуйста, полностью прочитайте данное Руководство. Установка устройства требует подключения ко многим штатным системам автомобиля. Автомобили имеют низковольтные или мультиплексные системы, которые могут быть повреждены при использовании низкоомных проверочных приборов, например, проверочных ламп или логических пробников (которые используются для тестирования компьютеров). Для проверки всех штатных цепей автомобиля перед подключением устанавливаемого устройства используйте только высококачественный цифровой мультиметр.
- Не пытайтесь в случае поломки открыть корпус устройства и отремонтировать его самостоятельно. Если устройство не работает правильно, обратитесь к соответствующему разделу данного Руководства. Ошибки, допущенные при установке и эксплуатации устройства, могут быть иногда приняты за его неисправность. Если неисправность не устранена, обратитесь в сервисный центр.
- При мойке автомобиля следите, чтобы внутрь устройства не попала вода, так как это может привести к его повреждению. Недопустимо попадание жидкостей в устройство при мойке панели приборов, внутренней части ветрового стекла и/или случайное пролитие жидкости на приборную панель, а также через неплотности моторного щита при мойке моторного отсека, при подаче моющей смеси под давлением, т.к. это может привести к выходу из строя устройства.
- После использования автомобиля на открытом воздухе в летний период необходимо пылесосить салон в целях сбора возможных насекомых и попадания их внутрь устройства и его составных частей. Попадание внутрь устройства и его составных частей насекомых недопустимо.

- Не допускайте попадания каких-либо предметов внутрь слота компакт-дисков или слотов SD/USB устройства, кроме самого диска/карты памяти. Находящиеся внутри устройства узлы могут быть повреждены любыми посторонними предметами.
- Когда устройство не используется, вынимайте из него диск и карты памяти. Не оставляйте удаленный диск/карту памяти в отверстии слота. Храните диски подальше от прямых солнечных лучей.
- **Температура.** Устройство может работать неправильно при экстремально высоких или экстремально низких температурах. В таком случае прекратите использовать устройство до тех пор, пока температура не станет нормальной, устройство оборудовано встроенной схемой защиты. Когда температура внутри устройства повышается до определенной величины, схема защиты автоматически останавливает воспроизведение. В этом случае дайте устройству возможность охладиться, а затем снова включите воспроизведение.
- **Конденсат.** В дождливую погоду или в условиях повышенной влажности, а также в холодное время года сразу же после того, как включен обогреватель (отопитель) салона автомобиля, на оптическом устройстве считывания сигнала расположенном внутри устройства может сконденсироваться влага. В случае возникновения конденсации влаги устройство не сможет считывать информацию с диска и, следовательно, будет работать неправильно. Для устранения такой неисправности извлеките из устройства диск и подождите, пока сконденсировавшаяся влага не испарится (около часа).
- **«Перескакивание» воспроизведения.** Когда автомобиль движется по неровной дороге, по дороге с поврежденным покрытием или по бездорожью, при воспроизведении аудио/видео файлов могут появляться пропуски звучания и/или воспроизводимого изображения. Рекомендуется снизить скорость и плавно преодолевать препятствия, для исключения перескакивания воспроизведения. Частые поездки в режимах движения по дороге с поврежденным покрытием или по бездорожью могут привести к механическим повреждениям (обрыву) резиновых демпферов проигрывателя, расположенного внутри устройства.
- **Очистка.** Не пытайтесь очищать устройство с помощью каких-либо химических веществ, так как это может привести к ухудшению его внешнего вида. Для очистки корпуса устройства используйте только чистую и сухую ткань.

Элементы управления на передней панели



1. Кнопки настройки радиоприемника и управления воспроизведением ◀◀/▶▶
2. Кнопка выбора источника сигнала и включения выключения питания устройства **SRC/⏻**
3. Кнопка выбора диапазона радиоприемника **BAND**
4. Вращающийся регулятор громкости звука; вращающийся регулятор выбора параметра; кнопка активации выбранного параметра
5. Кнопка навигации по папкам MP3 диска или карты памяти **SCH**
6. Цифровые кнопки предварительной настройки на радиостанции и управления режимами воспроизведения:
 1. Кнопка включения режима сканирования треков на диске **1/SCN**
 2. Кнопка управления режимом повторного воспроизведения в произвольном порядке **2/RPT**
 3. Кнопка включения режима воспроизведения в произвольном порядке **3/RDM**
 4. Кнопка включения паузы/ возобновления воспроизведения; воспроизведения первого трека из первого каталога (нажатие с удерживанием) **4/TOP/▶/||**
 5. Кнопка перехода к предыдущей папке диска; кнопка перехода на 10 треков назад (долгое нажатие) **5/▼**
 6. Кнопка перехода к следующей папке диска; кнопка перехода на 10 треков вперед (долгое нажатие) **6/▲**
7. Кнопка отображения текущего времени; вход в режим настроек **DISP**
8. Кнопка автоматического сохранения настройки на радиостанции в памяти проигрывателя, сканирования предварительно настроенных радиостанций; автоматического сохранения настройки на радиостанции в памяти устройства (долгое нажатие) **PS/AS**
9. Кнопка отключения звука **MUTE**
10. Кнопка вход в меню параметров звучания ♪
11. Дисплей
12. Линейный аудиовход mini-jack 3,5 мм AUX IN
13. Кнопка снятия передней панели ▲
14. Крышка слота USB

Общие операции

Включение и выключение устройства

Для включения устройства нажмите кнопку на кнопку **SRC/⏻** (2) (стр. 6) на передней панели.

Для выключения устройства нажмите и удерживайте не менее 2 секунд кнопку **SRC/⏻**.

Выбор источника звучания

Последовательно нажимайте кнопку **SRC/⏻** (2) (стр. 6) для выбора одного из источников в следующем порядке:

TUNER (радиоприемник) → **CD/MP3*** (проигрыватель дисков) →
USB** (карта памяти USB) → **SD**** (карта памяти SD) →
AUX IN (линейный аудиовход) → ...

Примечание.

* при условии, что в слот дискового проигрывателя вставлен диск.

** при условии, что в USB-слот, SD-разъём устройства вставлена соответствующая карта памяти.

Регулировка громкости

Для повышения или понижения уровня громкости вращайте регулятор (4) (стр. 6) по часовой стрелке или против часовой стрелки соответственно.

Отключение звука

Для отключения звука устройства нажмите кнопку **MUTE** (9) (стр. 6) на передней панели. На дисплее устройства появится мигающая надпись «**MUTE**». Для включения звука повторите операцию еще раз. Любые операции по изменению воспроизведения уровня громкости автоматически отменяют режим отключения звука.

Настройка звучания

Для входа в режим настроек звучания нажмите кнопку **⏮/⏭** (10) (стр. 6) на передней панели. Нажимайте кнопки **⏮/⏭** для выбора параметра:

EQ (Эквалайзер) → **BALANCE** (Баланс левых и правых каналов) →
FADER (Баланс передних и задних каналов) → **LOUD** (Тонкомпенсация)
Вращайте регулятор громкости для изменения параметров.

Эквалайзер:

Вращайте регулятор громкости для выбора одной из настроек эквалайзера:

OFF (эквалайзер отключен) → **POP** (поп-музыка) →
CLASSIC (классическая музыка) → **ROCK** (рок-музыка) **JAZZ** (джаз) →
CUSTOM (пользовательские настройки)

Нажмите регулятор громкости для подтверждения выбора.

Для настройки пользовательских настроек выберите **CUSTOM**, нажмите на регулятор громкости, затем нажимайте кнопки **⏮/⏭** для выбора параметра **TRE-G** (высокие частоты) / **BAS-G** (низкие частоты) и вращайте регулятор громкости для изменения параметра в диапазоне от -7 до +7.

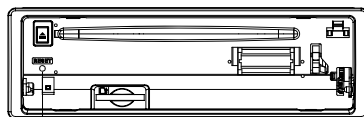
Выход из режима специальных настроек происходит автоматически, если в течение 5 секунд не выполняются никакие действия по изменению настроек.

Просмотр текущего времени

Нажмите кнопку **DISP** (7) (стр. 6). На дисплее устройства отобразится текущее время. Для возврата в предыдущий режим работы нажмите кнопку еще раз.

Сброс настроек

Кнопка сброса **RESET** находится за передней панелью и для ее нажатия следует воспользоваться шариковой ручкой или другим подобным заостренным предметом. Кнопка находится в отверстии на корпусе устройства, что позволяет избежать ее случайного нажатия.



Кнопка RESET

Отсоедините переднюю панель (см. «Съемная передняя панель устройства» на стр. 13) и нажмите кнопку **RESET**. После нажатия данной кнопки из памяти устройства будут стерты все запрограммированные радиостанции, настройки эквалайзера и времени, и устройство выключится. Также данная кнопка должна быть нажата при появлении на дисплее ошибочной индикации, неверном функционировании или при «зависании» устройства.

Примечание. Если после нажатия кнопки **RESET** устройство продолжает работать неправильно, полностью отключите питание устройства (отсоединив желтый и красные провода), затем восстановите питание и проверьте работоспособность.

Режим радиоприемника

При необходимости переключения устройства в режим работы радиоприемника последовательно нажимайте кнопку **SRC** (2) (стр. 6). На дисплее появится строка TUNER, затем обозначение диапазона и текущая частота настройки радиоприемника.

Выбор диапазона радиоприемника

Для переключения диапазонов радиоприемника нажимайте кнопку **BAND** (3) (стр. 6). Диапазоны будут переключаться циклически в следующем порядке:

FM1 → FM2 → FM3 → FM

Примечание. Диапазон FM соответствует диапазону УКВ.

Автоматическая настройка на радиостанцию

Нажмите и удерживайте не менее 2 секунд кнопку **◀◀/▶▶** для автоматического поиска радиостанции в направлении уменьшения/увеличения частоты настройки. Для остановки на текущей частоте нажмите кратковременно кнопку **◀◀/▶▶**.

Ручная настройка на радиостанцию

Нажимайте кратковременно кнопку **◀◀/▶▶** для пошагового поиска радиостанции в направлении уменьшения/увеличения частоты настройки.

Ручное сохранение настройки на радиостанцию в памяти устройства

Нажмите кнопку желаемой ячейки памяти предварительной настройки **1-6** (6) (стр. 6) и удерживайте ее в нажатом положении не менее 2 секунд. В память данной кнопки будет запрограммирована радиостанция, на которую настроен радиоприемник.

Прослушивание радиостанции, сохраненной в памяти устройства

Нажмите на кнопку предварительной настройки **1-6** (6) (стр. 6), в памяти которой хранится настройка на желаемую радиостанцию. Номер нажатой кнопки появится на дисплее устройства.

Автоматическая настройка на радиостанции с сохранением в памяти устройства

Нажмите и удерживайте не менее 2 секунд кнопку **PS/AS** (8) (стр. 6) для включения функции автоматической настройки на радиостанции в выбранном диапазоне и сохранения в памяти устройства шести радиостанций с наиболее мощным сигналом.

Сканирование предварительно настроенных радиостанций

Для сканирования предварительно настроенных радиостанций кратковременно нажмите кнопку **PS/AS** (8) (стр. 6) на передней панели. Во время сканирования радиоприемник будет последовательно на пять секунд настраиваться на каждую радиостанцию, хранящуюся в памяти устройства. Порядковый номер каждой радиостанции в памяти устройства будет мигать на дисплее. Для остановки сканирования нажмите еще раз кнопку **PS/AS** или нажмите любую из цифровых кнопок **1-6**.

Использование дисков

Загрузка компакт-дисков


Нажмите кнопку **▲** (13) (стр. 6) и откиньте переднюю панель. Вставьте компакт-диск в слот рабочей стороной вниз. Закройте переднюю панель. Через непродолжительное время после загрузки компакт-диска автоматически начнется его воспроизведение. Если диск уже установлен, то для перехода в режим воспроизведения дисков нажмите кнопку **SRC/⏻** (2).

Извлечение компакт-дисков

Нажмите кнопку **▲** (13) (стр. 6) и откиньте переднюю панель. Для извлечения компакт-диска нажмите кнопку **▲**. Если компакт-диск не будет удален из слота в течение 10 секунд после нажатия на кнопку **▲**, то он автоматически будет загружен обратно. Закройте переднюю панель.

Примечание. Для предотвращения диска от случайного повреждения всегда после окончания воспроизведения вынимайте его из устройства.

Воспроизводимые диски и форматы

Тип диска и логотип	Размер диска	Максимальное время воспроизведения
	5 дюймов (12 см)	Приблизительно 74 минуты

Также воспроизводятся следующие типы и форматы аудиофайлов:
MP3 (*.mp3) битрейт видеопотока (не более) – 320 кбит/с, 44,1 кГц.

Примечание. Чтение дисков зависит от их качества и параметров сделанной на них записи (количество вложенных папок и файлов, длина названий папок и файлов, скорость записи и т. д.).

Ограничения для файлов MP3

- Формат записи: ISO 9660 (Level 1 или Level 2), ISO 9660 + Joliet или ISO 9660 + Romeo
- Файлы должны иметь расширение MP3
- Должна быть произведена финализация диска
- Устройство не поддерживает форматы файлов MP3 PRO и M3U
- Битрейт: 32 кбит/с — 320 кбит/с (рекомендуется 128 кбит/с)
- Частота дискретизации: 8 — 48 кГц (рекомендуется 44,1 кГц)
- ID3 версия: V1, V2 (русский язык поддерживается не всех случаях)

Не поддерживаются форматы:

*.ACC, *.WMV, *.PCM, *.PLS, MP3 PRO, файлы с DRM, файлы WMA без сжатия, а также диски с открытой сессией (без финализации).

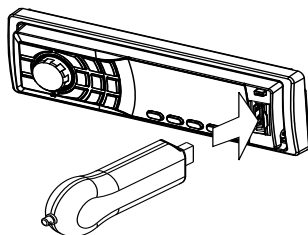
Использование карт памяти USB/SD

Подключение/извлечение USB-карты

Откройте крышку разъема USB (14) (стр. 6) на передней панели устройства и вставьте в него карту памяти, как показано на рисунке. Устройство автоматически переключится на карту памяти (при условии, если на ней присутствуют поддерживаемые форматы файлов). При необходимости перейдите в режим «USB» с помощью кнопки **SRC/⏻** (2).

Для извлечения карты памяти выйдите из режима «USB» с помощью кнопки **SRC/⏻**, затем извлеките карту памяти и закройте крышку разъема.

Управление воспроизведением файлов, находящихся на карте памяти, подробно описано в разделе **Меню управления воспроизведением аудиофайлов** на стр. 11.



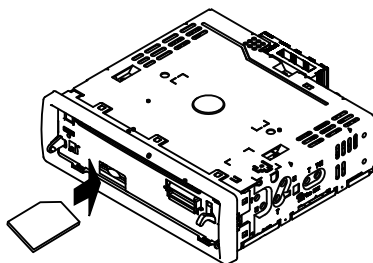
Подключение/извлечение SD-карты

Отсоедините переднюю панель (см. «Съемная передняя панель устройства» на стр. 13). Вставьте карту в слот, как показано на рисунке, до щелчка. Затем снова установите переднюю панель, как описано на стр. 13.

При необходимости перейдите в режим «SD» с помощью кнопки **SRC/⏻** (2) (стр. 6).

Для извлечения карты памяти выйдите из режима «SD» с помощью кнопки **SRC/⏻**, затем нажмите кнопку **▲** и отсоедините панель. Нажмите на выступающий край карты до щелчка и аккуратно извлеките ее из слота.

Управление воспроизведением файлов, находящихся на карте памяти, подробно описано в разделе **Меню управления воспроизведением аудиофайлов** на стр. 11.



Примечание.

- Поддерживаются карты объемом до 32 ГБ.
- Объем поддерживаемой карты зависит от фирмы-изготовителя.
- Рекомендуются карты фирм Transcend и Kingston.
- Файловая система FAT16/FAT32 (максимальное количество файлов — 999), максимальное количество каталогов — 99, максимальная вложенность каталогов — 8.
- Название файла: 128 символов (Юникод); русский язык не поддерживается.
- Информация ID3 TAG (версия 2.0): песня/исполнитель/альбом: 32 символа; русский язык поддерживается не во всех случаях.
- Поддерживается интерфейс USB 2.0; передача данных только со скоростью интерфейса USB 1.1.
- Не все виды USB-карт совместимы с данным устройством!

Меню управления воспроизведением аудиофайлов

Примечание. Далее аудиофайлом будет называться файл в формате MP3, а также дорожка на компакт-диске в формате Audio CD.

Включение режима воспроизведения

При загрузке дисков и карт памяти воспроизведение начинается автоматически с первого трека.

Выбор аудиофайла

Нажимайте кнопку ►► или ◀◀ для перехода, соответственно, к началу следующего аудиофайлу или началу текущего аудиофайла.

Для перехода к началу предыдущего аудиофайла нажмите кнопку ◀◀ два раза.

Ускоренная перемотка

Нажмите кнопку ◀◀/►► и удерживайте ее в нажатом положении для перемотки в обратном/прямом направлении. Во время перемотки звук устройства отключается.

Временная остановка воспроизведения

Для временной остановки воспроизведения аудиофайла (паузы воспроизведения) нажмите кнопку **4/TOP/▶/||**; для возобновления воспроизведения нажмите данную кнопку еще раз.

Сканирующее воспроизведение

Для последовательного воспроизведения первых 10 секунд каждого аудиофайла нажмите кнопку **1/SCN**. Нажмите данную кнопку еще раз для остановки сканирования и начала воспроизведения с текущей выбранного аудиофайла дорожки.

Повторное воспроизведение

Во время воспроизведения нажимайте последовательно кнопку **2/RPT** для выбора одного из следующих режимов повторного воспроизведения: *TRK RPT* (повтор трека), *FOLD RPT* (повтор каталога с MP3-файлами), *RPT OFF* (повтор отключен).

Воспроизведение в произвольном порядке

Для воспроизведения треков в случайном порядке нажмите кнопку **3/RDM**. Для выбора другого аудиофайла в случайном порядке нажимайте кнопку **▶▶** или **◀◀**. Для отмены данного режима нажмите кнопку **3/RDM** еще раз.

Переход к предыдущей/следующей папке с MP3-файлами

Во время воспроизведения нажимайте кнопку **5/▼** или **6/▲**, для перехода к следующей или предыдущей папке соответственно.

Примечание. Данное действие недоступно для компакт-дисков Audio CD.

Навигация по папкам с MP3-файлами

Для входа в меню навигации нажмите кнопку **SCH** (5) (стр. 6), а затем нажмите регулятор громкости. Вращайте регулятор громкости для выбора папки. Для выхода из меню навигации нажмите кнопку **SCH**, или не совершайте никаких действий в течение 5 секунд.

Примечание. Данное действие недоступно для компакт-дисков Audio CD.

Навигация по аудиофайлам

Во время воспроизведения нажимайте и удерживайте не менее 2 секунд кнопку **5/▼** или **6/▲**, для перехода на 10 треков назад или вперед соответственно. Нажмите и удерживайте не менее 2 секунд кнопку **4/TOP/▶/I** для перехода к первому треку первой папки.

Режим AUX

При необходимости переключения устройства в режим работы AUX нажимайте кнопку **SRC/⏻** (2), пока на экране не появится название режима AUX.

Подключите внешний источник сигнала к разъему AUX IN (12) (стр. 6) на передней панели.

Основные операции по изменению настроек устройства

Для входа в меню настроек нажмите и удерживаете не менее 2 секунд кнопку **DISP** (7) (стр. 6). Нажимайте кнопки **◀◀/▶▶** для выбора параметра. Выбрав параметр, вращайте регулятор громкости для изменения параметра.

CLOCK - настройка времени. Нажмите регулятор громкости, затем нажимайте кнопки **◀◀/▶▶** для выбора минут/часов и вращайте регулятор для изменения минут/часов.

SCROLL - циклическое отображение ID3 TAG информации о воспроизводимых аудиофайлах **ON/OFF** (вкл./выкл).

BEEP - звуковое подтверждение нажатия кнопок передней панели устройства на силовых аудиовыходах **ON/OFF** (вкл./выкл). Выводится на силовых разъемах устройства.

Примечание. Сигналы слышны только в акустической системе, подключенной к силовым выходам разъема ISO (секция B).

12/24H - вращайте регулятор громкости для выбора 12-часового (12 HOURS) или 24-часового (24 HOURS) режима отображения времени.

Примечание. Далее - настройки, доступные только в режиме радио «TUNER».

DX/LO - выбор местного (LO) или дальнего (DX) режимов приема. В режиме местного приема чувствительность автопоиска немного снижена для наиболее точной настройки на радиостанции, уровень приема которых чрезмерно высок.

STEREO/MONO - монофоническое/стереофоническое воспроизведение радиостанций.

Основные технические характеристики

Общие

Напряжение питания, предельные значения:	11 – 14,4 В пост. тока
Полярность источника питания:	Только системы с заземлением отрицательного полюса батареи
Максимальная выходная мощность	4 x 55 Вт
Номинальное сопротивление динамиков	4–8 Ом
Номинал встроенного предохранителя	15 А
Уровень входного аудиосигнала	≥ 300 мВ
Размеры установочные (Ш x В x Г)	178 x 50 x 166 мм
Вес	1,7 кг

Радиоприёмник

Диапазон частот FM	87,5–108 МГц
Полезная чувствительность FM-диапазона	12 дБ (мкВ)
Глубина разделения стереоканалов (1 кГц)	20 дБ
Диапазон воспроизводимых частот	30–15 000 Гц
Отношение сигнал-шум	> 55 дБ
Диапазон частот AM	522–1620 кГц
Полезная чувствительность AM-диапазона	30 дБ

Проигрыватель CD

Размер дисков, дюймы	5
Каналы	2 канала, стерео
Частота дискретизации	44,1 кГц
Диапазон воспроизводимых частот	20–20000 Гц
Полный коэффициент гармоник (1 кГц)	0,2 %
Отношение сигнал шум	80 дБ

Примечание.

Технические характеристики и внешний вид устройства могут быть изменены без предварительного уведомления.

Установка устройства

Внимание!

Перед установкой устройства удалите 2 транспортировочных винта, которые находятся на его верхней крышке, в противном случае проигрыватель дисков не будет работать.

Примечания.

- Для установки устройства выберите такое место, где оно не будет мешать водителю нормально управлять автомобилем.
- Перед окончательной установкой устройства временно подключите к нему все провода и убедитесь, что все соединения сделаны правильно и система работает нормально.
- Используйте только прилагающиеся к устройству крепежные изделия. Только в этом случае установка будет надежной и безопасной. Использование деталей, не входящих в комплект устройства, может привести к нарушению его нормальной работы.
- Если установка устройства требует сверления отверстий или любого другого изменения штатных деталей автомобиля, обязательно проконсультируйтесь у ближайшего дилера.
- Устанавливайте устройство таким образом, чтобы оно не могло стать причиной ранения водителя или пассажиров во время внезапной остановки или резкого торможения.
- При установке отклонение устройства от горизонтальной плоскости не должно превышать 30°. В противном случае технические характеристики устройства могут отличаться от оптимальных.
- Никогда не устанавливайте устройство там, где оно будет сильно нагреваться, например, от воздействия прямых солнечных лучей или горячего воздуха, поступающего от отопителя. Также избегайте мест, в которых устройство будет подвергаться воздействию сильной вибрации или на него будет попадать пыль или грязь.
- После подключения устройства к бортовой сети питания вначале подсоедините положительную клемму аккумулятора, затем отрицательную.

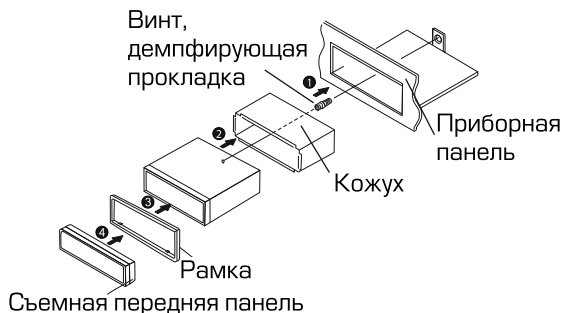
Процедура установки

Существует два варианта установки устройства. При использовании первого варианта устройство устанавливается в приборную панель автомобиля спереди, а при использовании второго варианта устройство устанавливается сзади передней панели (устройство устанавливается вместо штатного радиоприемника автомобиля, для закрепления используются резьбовые отверстия на боковых панелях устройства). Более подробно оба варианта установки устройства описываются в данном руководстве ниже.

Первый вариант установки устройства

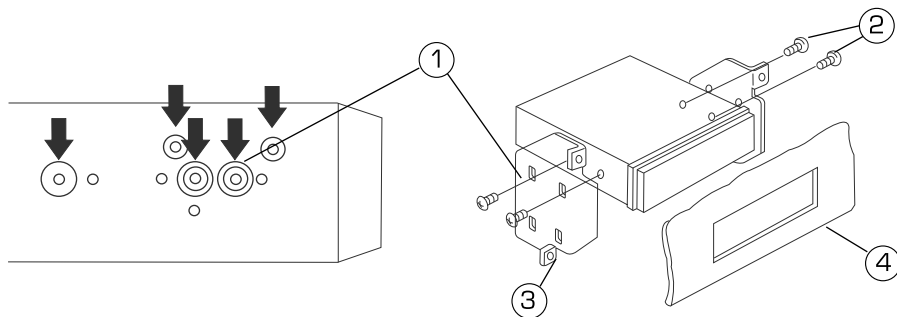
Устройство может быть установлено в приборную панель автомобиля; монтажное отверстие должно иметь размеры 183 x 52 мм. Толщина приборной панели должна быть в пределах 4,8–5,6 мм.

1. Вставьте кожух устройства в приборную панель, выберите на кожухе те металлические язычки, которые соответствуют толщине приборной панели, и отогните их, чтобы зафиксировать кожух на месте. После вкручивания монтажного винта закрепите на нем демпфирующую прокладку, входящую в крепежный комплект.
2. Выполните все необходимые подключения, согласно схеме на стр. 17 и убедитесь что устройство функционирует исправно. Затем вставьте устройство в кожух и закрепите его винтами (M5X6 мм).
3. Закрепите декоративную рамку на передней панели устройства.
4. Установите съемную переднюю панель.



Второй вариант установки устройства

Данный вариант установки предусматривает использование резьбовых отверстий, которые находятся на боковых панелях устройства. Закрепите устройство на крепежных кронштейнах штатного радиоприемника.



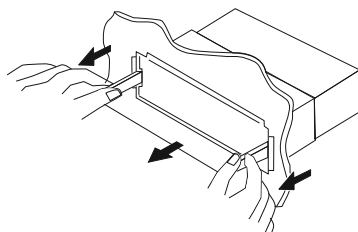
1. Выберите положение кронштейнов, при котором будут совмещены резьбовые отверстия на кронштейнах и резьбовые соединения на корпусе устройства. Закрепите кронштейны с обеих сторон устройства не менее чем в двух местах. Для этого используйте либо крепежные винты (5 x 6 мм), либо винты с потайной головкой (4 x 6 мм), в зависимости от типа резьбовых отверстий на кронштейне.
2. Винты.
3. Крепежные кронштейны штатного радиоприемника.
4. Приборная панель или консоль автомобиля.

Примечание.

При установке устройства по второму методу кожух и декоративная внешняя рамка не используются.

Удаление устройства

1. Выключите питание устройства.
2. Снимите с устройства декоративную рамку.
3. Вставьте съемники, входящие в комплект устройства, в пазы на обеих сторонах устройства, как показано на рисунке, чтобы они зафиксировались со щелчком. Для того, чтобы вынуть устройство из приборной панели автомобиля, потяните за съемники на себя.



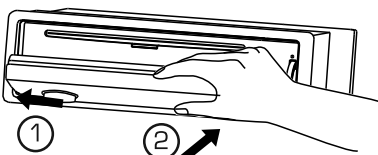
Съемная передняя панель устройства

Отсоединение/установка передней панели

Нажмите на кнопку снятия передней панели (13) (стр. 6) и отсоедините переднюю панель от устройства. Храните переднюю панель в прилагающемся к устройству футляре.

Для установки передней панели устройства на место вставьте ее в корпус, как показано на рисунке ниже, и убедитесь, что панель установлена правильно. В противном случае некоторые кнопки будут функционировать неправильно, а на дисплее будет появляться ошибочная индикация.

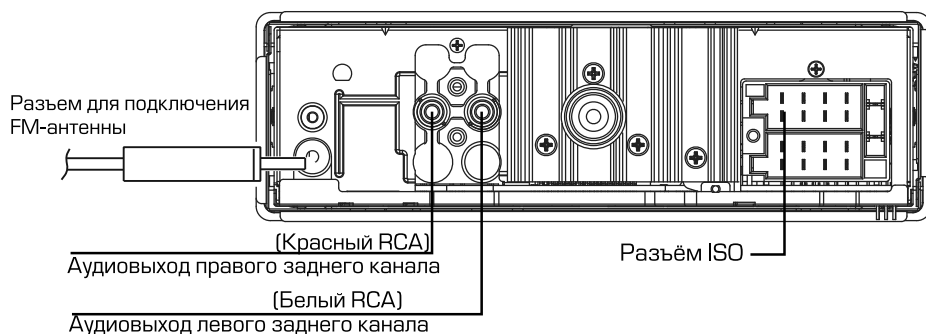
1. Удерживая панель в наклонном положении, вставьте ее в правый упор.
2. Нажимайте на левую часть панели, пока не раздастся характерный щелчок.



Осторожно:

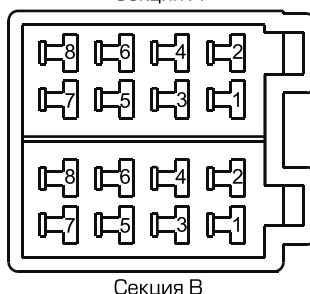
1. Никогда не роняйте переднюю панель устройства.
2. Никогда не нажимайте кнопки при отсоединении или установке передней панели.
3. Никогда не дотрагивайтесь до разъемов, находящихся на передней панели и устройства. Это может привести к загрязнению разъемов и плохому электрическому контакту.
4. В случае загрязнения контактов, их можно очищать сухой и чистой тканью.
5. Не подвергайте переднюю панель сильному нагреванию или воздействию прямых солнечных лучей.
6. Следите за тем, чтобы на переднюю панель устройства не попали бензин, растворители или другие летучие жидкости.
7. Никогда не пытайтесь разобрать переднюю панель устройства.

Схема подключения проводов устройства



Назначение контактов разъема ISO	
конт.	Назначение
A4	+12 В постоянно
A5	Выход +12 В на авт. антенну
A7	Управление внешним усилителем
A8	Масса
B1	Правый задний динамик (+)
B2	Правый задний динамик (-)
B3	Правый передний динамик (+)
B4	Правый передний динамик (-)
B5	Левый передний динамик (+)
B6	Левый передний динамик (-)
B7	Левый задний динамик (+)
B8	Левый задний динамик (-)

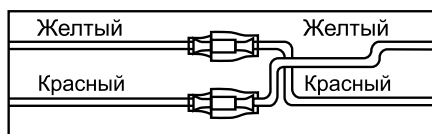
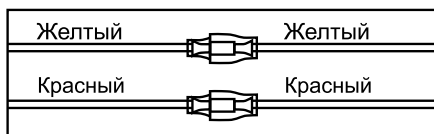
Расположение контактов разъема ISO:
Секция А



ВНИМАНИЕ!

- Неверное подключение устройства может привести к его поломке и лишению права на гарантийное обслуживание.
- В данном устройстве используются усилители мощности, подключенные по мостовой схеме. При подключении динамиков не допускается замыкание проводов на массу автомобиля, на провод питания +12 В или друг с другом.
- Красный провод устройства должен быть подключен к цепи зажигания во избежание разряда аккумуляторной батареи автомобиля при продолжительной стоянке.
- Жёлтый провод устройства должен быть подключен к проводу с постоянным напряжением +12 В, даже при выключенном зажигании. Если Вы не нашли такого провода, то подключитесь к плюсовой клемме аккумулятора после блока предохранителя.
- Чёрный провод устройства должен быть подсоединён к заземлённой металлической части автомобиля. Если Вы не смогли найти подходящий болт или винт, просверлите отверстие в металлической детали автомобиля и винтом закрепите в нём провод. Перед выполнением этой операции обязательно проконсультируйтесь с дилером Вашего автомобиля. Для обеспечения хорошего заземления удалите краску и грязь с тех областей поверхности, с которыми соприкасается провод.

В случае сброса настроек устройства после выключения зажигания поменяйте местами подключение желтого и красного провода, как показано на рисунке:



Эксплуатационные ограничения и текущий ремонт

Устройство предназначено для эксплуатации в автомобилях с напряжением бортовой сети 12 В. Не следует эксплуатировать устройство, имеющее повреждения корпуса или соединительных кабелей.

Ошибки, допущенные при установке и эксплуатации устройства, могут быть иногда приняты за его неисправность. Ниже приводится таблица, в которой сведены простые методы проверки, способные помочь Вам устранить большую часть проблем, возникающих при использовании устройства.

При отсутствии видимых причин неисправности устройства следует демонтировать и обратиться в сервисный центр. Перед тем, как перейти к методам проверки, описанным в данной таблице, тщательно проверьте правильность подключения устройства.

Неисправность	Причина	Устранение
Нет питания	Перегорел предохранитель устройства	Поменяйте перегоревший предохранитель на предохранитель нужного номинала. Если предохранитель перегорит снова, обратитесь в сервисный центр
	Неправильное подключение	Проверьте подключение питания
Воспроизведение диска не начинается, выводится сообщение «ERROR»	Диск не загружен в устройство или загружен неправильно	Загрузите диск в устройство рабочей стороной вниз
	Диск сильно загрязнен	Очистите поверхность диска
	Низкое напряжение аккумуляторной батареи автомобиля	Зарядите аккумуляторную батарею автомобиля. Если устройство после этого все равно не работает, проконсультируйтесь с дилером
	В устройство загружен диск не того формата, который может воспроизводить устройство	Загружайте в устройство только те диски, которые устройство может воспроизводить
	Некачественный диск или при записи диска были заданы неверные параметры	Используйте качественный диск

Неисправность	Причина	Устранение
Нет звука	Полностью убрана громкость звука	Установите нужный уровень громкости устройства или на мониторе, который подключен к устройству
	Неправильное подключение	Проверьте правильность подключения устройства
	Провода динамиков контактируют с металлической деталью машины	Изолируйте все провода
	Динамики неисправны	Поменяйте динамики
	Используется режим ускоренного или замедленного воспроизведения в прямом или обратном направлении	В режиме ускоренного или замедленного воспроизведения в прямом или обратном направлении звук отключается
	Наклон установки устройства превышает 30 градусов	Установите устройство таким образом, чтобы отклонение устройства от горизонтальной плоскости не превышало 30°
Радиоприемник не работает	К устройству не подключен кабель антенны	Надежно подключите кабель антенны к устройству
Не работает функция автонастройки на радиостанции	Радиостанции имеют слишком слабый сигнал	Настраивайтесь на станции вручную
Звук искажен	Диск загрязнен или имеет царапины	Протрите рабочую поверхность диска от пыли и грязи. Не используйте для воспроизведения поцарапанные диски
Настройки устройства и сохраненные радиостанции сбрасываются после выключения двигателя	Неправильное подключение проводов	Подключите красный и желтый провод питания согласно настоящему Руководству (стр. 17)
Карта памяти USB не считывается	Карта памяти неисправна	Используйте исправные карты памяти
	Карта памяти несовместима с данным устройством	Убедитесь, что файловая система - FAT16/FAT32. Рекомендуются карты фирм Transcend и Kingston.

Для безопасного управления автомобилем

- Для безопасного использования функций устройства, пожалуйста, не забывайте выполнять требования Правил дорожного движения Российской Федерации. Помимо этого старайтесь соблюдать очевидные правила обращения с Вашим автомобилем, как источником повышенной опасности.
- Эти правила, в первую очередь, определяются риском наступления вреда для жизни или здоровья третьих лиц, причинения вреда их имуществу, домашним животным или окружающей среде.
- Просмотр видео во время движения категорически запрещен во избежание возникновения ДТП. Для просмотра видеofайлов после окончания движения обязательно устанавливайте рычаг управления автоматической трансмиссии в положение «PARK», а рычаг переключения ручной коробки передач – в нейтральное положение. После завершения управления всегда ставьте автомобиль на стояночный тормоз, который должен находиться в исправном состоянии и исключать возможность движения автомобиля.
- Всегда паркуйте автомобиль на открытой, хорошо проветриваемой площадке.
- Поддерживайте относительно низкий уровень громкости, чтобы во время движения иметь возможность слышать все, что происходит вокруг автомобиля.
- Не меняйте диски, не регулируйте громкость и не осуществляйте какие-либо другие операции управления устройством, которые могут отвлечь Вас от управления автомобилем.

Меры предосторожности при обращении с дисками

Грязь, пыль, царапины и искривление диска могут привести к «перескакиванию» звучания во время воспроизведения и ухудшению качества звука и изображения. При обращении с дисками соблюдайте следующие меры предосторожности:

- Для удаления следов пальцев и пыли с рабочей поверхности диска (той стороны, на которой нет надписей) протирайте ее мягкой тканью (салфеткой). Протирайте диски прямо от центра к краям. Небольшие пылинки или слабые пятна не будут оказывать какое-либо влияние на качество воспроизведения.
- Никогда не используйте для очистки дисков химические вещества, например, антистатические аэрозоли или жидкости, бензин или растворители. Такие химические вещества способны необратимо повредить пластмассовую поверхность диска.
- После использования обязательно помещайте диски в их коробки. Это позволит избежать появления на поверхности дисков больших царапин, способных вызвать «перескакивание» звучания при воспроизведении.
- Не подвергайте диски в течение продолжительного времени воздействию прямых солнечных лучей, высокой влажности или высокой температуры. Длительное воздействие высокой температуры может привести к короблению и искривлению диска.
- Никогда не приклеивайте бумагу и не пишите на любой из сторон диска. Острые наконечники ручек могут повредить поверхность диска.
- Никогда не используйте диски с необычным очертанием, например, имеющим форму сердечка, восьмиугольника и т.д. Использование таких дисков может привести к сбоям в работе устройства.
- В качестве принадлежности диска можно приобрести специальную защитную пленку, но ее использование может привести к сбоям в работе проигрывателя дисков. Использование такой пленки абсолютно недопустимо.

Хранение, транспортирование, ресурс, утилизация

Устройство рекомендуется хранить в складских или домашних условиях по группе «Л» ГОСТ 15150 и при необходимости транспортировать любым видом гражданского транспорта в имеющейся индивидуальной потребительской таре по группе «Ж2» ГОСТ 15150 с учетом ГОСТ Р 50905 п.4.9.5. Место хранения (транспортировки) должно быть недоступным для попадания влаги, прямого солнечного света и должно исключать возможность механических повреждений.

Срок службы устройства – 2 года. Устройство не содержит вредных материалов и безопасно при эксплуатации и утилизации (кроме сжигания в непригодных условиях).

Гарантии поставщика

Устройство PROLOGY MCA-1080U соответствует утвержденному образцу и обеспечивает безопасность в полном объеме требований, подлежащих обязательному подтверждению соответствия в системе ГОСТ Р, не оказывает вредного воздействия на окружающую среду и человека и признано годным к эксплуатации.

Устройство имеет гарантийный срок эксплуатации 12 месяцев с момента покупки без учета времени пребывания в ремонте при соблюдении правил эксплуатации. Право на гарантию дается при заполнении сведений прилагаемого гарантийного талона.

Гарантийные обязательства не распространяются на перечисленные ниже принадлежности изделия, если их замена предусмотрена конструкцией и не связана с разборкой изделия, такие как соединительные кабели, монтажные приспособления, документацию, прилагаемую к изделию.

Расшифровка даты выпуска устройства, указанной в серийном номере

Серийный номер устройства указывается под штрих-кодом на упаковке, а также на стикере, который клеится на корпус изделия.

Для того, чтобы узнать информацию о дате выпуска устройства, достаточно расшифровать 5 и 6 знак из 12-значного серийного номера. Пример расшифровки приведен ниже.

1AAA**DA**OOOOO1

A – месяц выпуска (A – январь, B – февраль, C – март, D – апрель, E – май, F – июнь, G – июль, H – август, I – сентябрь, J – октябрь, K – ноябрь, L – декабрь)

O – год выпуска (O – 2010, 1 – 2011, 2 – 2012 и т. д.)

Данное устройство выпущено в январе 2010 года.

